



VC-M38GM/VC-M37SM(SS)



VC-M370SM/VC-M371SM(SS)

VHS VIDEO CASSETTE RECORDER

MODELS MODELLE

VC-M38GM(S)
VC-M37SM(SS)
VC-M370SM(S/SS)
VC-M371SM(SS)

Im Interesse der Benutzer-Sicherheit (gemäß den Sicherheitsvorschriften in einigen Ländern) sollte dieses Gerät wieder auf seinen ursprünglichen Zustand eingestellt und die vorgeschriebenen Teile verwendet werden.

In the interests of user-safety (Required by safety regulations in some countries) the set should be restored to its original condition and only parts identical to those specified be used.

Diese Wartungsanleitung behandelt nur diejenigen Aspekte, die sich vom VC-FH500GM(S). Weitergehende Informationen, die in diesem indies Nachtrag nicht behandelt werden, finden Sie in der Wartungsanleitung für das Gerät VC-FH500GM(S).

This service manual covers only those items that differ from the VC-FH500GM(S). For further information on items not covered by this supplement refer to the Service Manual for VC-FH500GM(S).

CONTENTS

INHALT

	Page
SPECIFICATIONS.....	3
ROM MAP.....	4
CIRCUIT DIAGRAMS.....	6
REPLACEMENT PARTS LIST.....	20
PACKING OF THE SET.....	31

	Page
TECHNISCHE DATEN.....	3
ROM-TABELLE.....	4
LEITUNGSSCHEMA.....	6
ERSATZEILLUNGEN.....	20
VERPACKUNG DES GERÄTES.....	31

PRECAUTIONS IN PART REPLACEMENT

PRECAUTIONS IN PART REPLACEMENT

When servicing the unit with power on, be careful of the section outlined in white.

This is the primary power circuit which is live.

When checking the solder side in the tape travel mode, make sure that the tape has been loaded and then turn over the PWB with due care to the primary power circuit. Make readjustment, if needed after replacement of part, with the mechanism and its PWB in position in the main frame.

(1) Start and end sensors: Q701 and Q702

Insert the sensor's projection deep into the upper hole of the holder. Referring to the PWB, fix the sensors tight enough.

When replacing the mechanism on the PWB care should be taken that the sensors locate into the mechanism holder.

(2) Photocoupler: IC901

Refer to the symbol on the PWB and the anode marking of the part.

(3) Cam switches A and B: D708 and D705.

Adjust the notch of the part to the white marker of the symbol on the PWB. The part must be flat to the PWB.

(4) Take-up and supply sensors: D711 and D712.

Be careful not to confuse the setting direction of parts in reference to the symbols on the PWB. The part must be flat to the PWB.

VORSICHTSMASSNAHMEN BEIM AUSWECHSELN VON TEILEN

Bei Wartungsarbeiten am Gerät mit eingeschalteter Stromversorgung ist besonders auf den weiß markierten Abschnitt zu achten.

Es handelt sich um den Primärstromkreis, der spannungsführend ist.

Beim Überprüfen der Lötseite im Bandlaufmodus muß zunächst sichergestellt werden, daß das Band eingezogen wurde. Dann die Platine unter entsprechender Beachtung des Primärstromkreises umdrehen.

Eine ggf. erforderliche Neueinstellung nach dem Auswechseln von Teilen durchführen während sich Bandlaufwerk und Platine im Hauptrahmen befinden.

(1) Start und Endersoren: Q701 und Q702

Das hervorstehende Teil des Sensors tief in die obere Öffnung des Halters stecken. Die Sensoren in Bezug auf die Platine ausreichend befestigen. Beim Einbau der Mechanik auf der Platine ist besonders darauf zu achten, daß die Sensoren in den mechanischen Halterungen sitzen.

(2) FotoKoppler: IC901

Beachten Sie das Symbol auf der Platine und die Anodenkennzeichnung des Ersatzteils.

(3) Nockenschalter A und B: D708 und D705.

Die Kerbe des Teils auf die weiße Markierung des Symbols auf der Platine ausrichten. Die Teile müssen plan auf der Platine sitzen.

(4) Aufwickel- und Abwickelsensoren: D711 und D712.

Darauf achten, daß die Ausrichtung der Teile in Bezug auf die Symbole auf der Platine nicht vertauscht wird. Die Teile müssen plan auf der Platine sitzen.

SPECIFICATIONS

1. SPECIFICATIONS

Format:	VHS PAL standard
Video recording system:	Two rotary heads, helical scan system
Video signal:	PAL/SECAM colour and B/G signals, 625 lines
Recording/playing time:	240 min max. with SHARP E-240 tape (PAL SP) 160 min max. with SHARP T-160 Tape (NTSC SP Playback)-38GM only
Tape width:	12.7mm
Tape speed:	23.39 mm/s (PAL SP) 33.35 mm/s (NTSC SP)-38GM only
Antenna:	75 ohm unbalanced
Receiving channel:	VHF Channel E2-S41 UHF Channel E21-E69
RF converter output signal:	UHF Channel E21-E69 (preset to CH E36)
Power requirement:	AC230V, 50Hz
Power consumption:	Approx. 15.5W Standby 2.5W approx
Operating temperature:	5°C to 40°C
Storage temperature:	-20°C to 55°C
Weight:	Approx. 4 kg
Dimensions:	360 mm (W) x 281 mm (D) x 92 mm(H)
VIDEO	
Input:	1.0 Vp-p, 75 ohm
Output:	1.0 Vp-p, 75 ohm
S/N ratio:	45 dB
Horizontal resolution:	250 lines
AUDIO	
Input:	0 dBs = 0.775 Vrms Line1; -3.8dBs, 10k ohm Line2; -3.8dBs, 10k ohm - Not 370SM
Output:	Line1; -3.8dBs, 1k ohm Line2; -3.8dBs, 1k ohm - Not 370SM
S/N ratio:	46 dB
Frequency response:	80 Hz ~ 10 kHz
Accessories included:	75 ohm coaxial cable Operation manual Infrared remote control Battery (2pcs.)

1. TECHNISCHE DATEN

Format:	VHS, PAL Norm
Video-Aufzeichnungssystem:	Schrägspuraufzeichnung mit rotierenden zwei Köpfen
Videosignale:	PAL/SECAM-Farb-und B/G-weißsignale, 625 Zeilen
Aufzeichnungs-/:	240 Minuten Max., mit SHARP E-240-(PAL-SP) 160 minuten Max. mit SHARP T-160 Tape (NTSC SP- Abspielen)-38GM only
Wiedergabezeit Bandbreite:	12,7 mm
Bandgeschwindigkeit:	23,39 mm/s (PAL-SP) 33,35 mm/s (NTSC SP)-38GM only
Antenne:	unsymmetrisch 75 Ohm .
Empfangskanäle:	VHF-Kanäle E2-S41 UHF-Kanäle E21-E69
Ausgangssignal HF-Wandler:	UHF-Kanäle E21-E69 (voreingestellt auf Kanal E36)
Stromversorgung:	Wechselstrom 230V, 50Hz
Leistungsaufnahme:	Ca. 15.5 W
Bereitschafts:	Ungefähr 2.5W
Betriebstemperatur:	5° bis 40°C
Lagerungs temperatur:	-20° bis 55°C
Gewicht:	Ca. 4kg
Abmessungen:	360mm (B) x 281 mm (T) x 92 mm(H)
VIDEO	
Eingang:	1,0 Vs-s, 75 Ohm
Ausgang:	1,0 Vs-s, 75 Ohm
Signal/Geräusch Verhältnis:	45 dB
Horizontale Auflösung:	250 Linie
AUDIO	
Eingang:	Direkteingang 1 : -3,8 dB/10k Ohm Direkteingang2 : -3,8 dBs/10k Ohm - Nicht 370SM
Ausgang:	Direktausgang 1 : -3,8 dB/1k Ohm Direktausgang 2 : -3,8 dBs/1k Ohm - Nicht 370SM
Signal/Rausch Abstand:	46 dB
Frequenzwiedergabe:	80 Hz - 10 kHz
Mitgeliefertes Zubehör:	75 Ohm-Koaxialkabel Bedienungsanleitung Infrarot-Fernbedienung Batterie (2 Stücke)

As part of our policy of continuous improvement, we reserve the right to alter design and specifications without notice.

*Im Sinne der ständigen Verbesserung behalten wir uns das Recht vor, die äußere Aufmachung und technischen Daten ohne Vorankündigung zu ändern.

Note:

The antenna must correspond to the new standard DIN 45325 (IEC 169 - 2) for combined UHF/VHF antenna with 75 ohm connector.

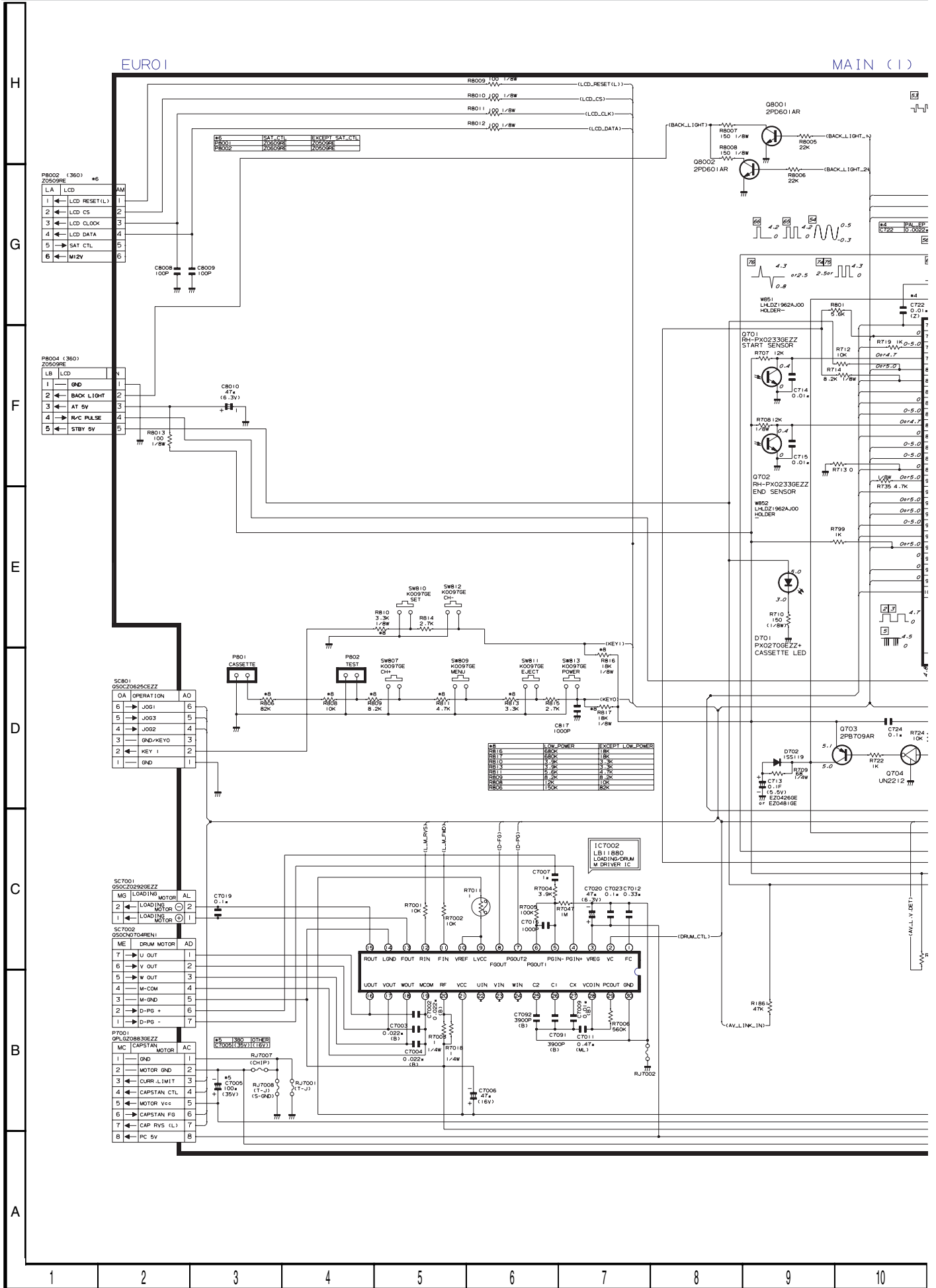
Hinweis:

Die Antenne muß der neuen DIN-Norm 45325 (IEC169-2) für VHF-UHF-Kombiantennen mit 75 Ohm-Anschluß entsprechen.

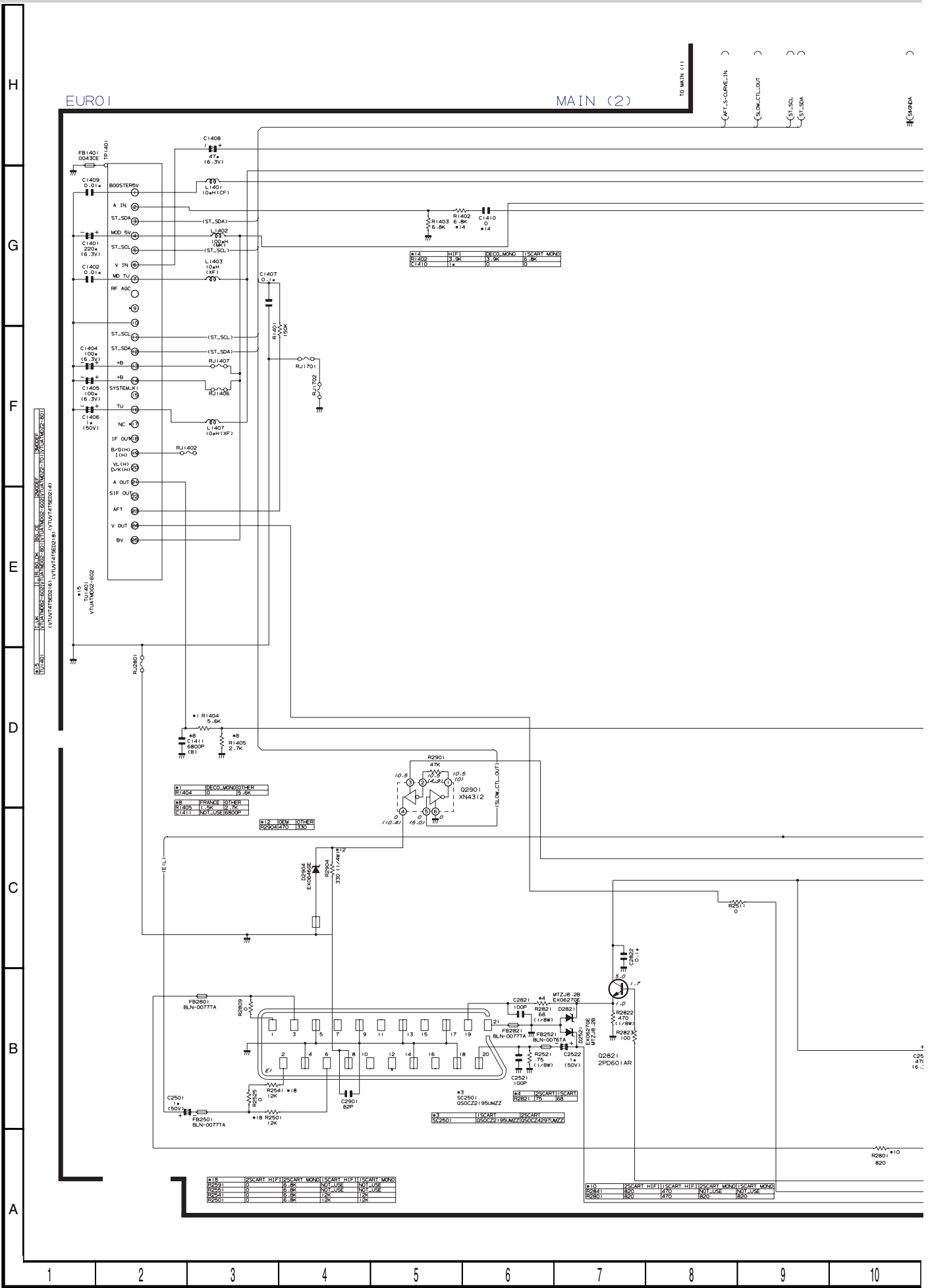
ROM-TABELLE

	MODEL MODELLE	VC-M38GM(S)	VC-37SM(SS)	VC-M371SM(SS)	VC-M370SM(S/SS)
blank	blank	----	----	----	----
EP n **	NTSC Luminance level	0	0	0	0
EP n **	NTSC Chrominance level	7	7	7	7
SP n **	NTSC Luminance level	0	0	0	0
SP n **	NTSC Chrominance level	7	7	7	7
LP p **	PAL Luminance level	0	0	0	0
LP p **	PAL Chrominance level	7	7	7	7
blank	blank	----	----	----	----
SP p **	PAL Luminance level	5	5	5	5
SP p **	PAL Chrominance level	5	5	5	5
"0"	fixed	0	0	0	0
JP39	A.DUB	0	0	0	0
JP38	NOT SLOW ATR	1	1	1	1
JP37	SQPB	0	0	0	0
JP36	NTSCPB	1	0	0	0
JP35	NTSC SKEW	0	0	0	0
JP34	HEAD2	0	0	0	0
JP33	HEAD1	0	0	0	0
JP32	HEAD0	0	0	0	0
JP31	GAMMA correction	0	0	0	0
JP30	L/P-5min	0	0	0	0
JP29	84 Channel	1	1	1	1
JP28	R/C CODE1	0	0	0	0
JP27	DNR	0	0	0	0
JP26	POST CODE	0	0	0	0
JP25	SAT CTL	0	0	0	0
JP24	16 X 9 wide	0	0	0	0
JP23	Hi-Fi	0	0	0	0
JP22	SORT/CLOCK	1	0	0	0
JP21	DECODER	1	1	1	0
JP20	SURROUND	0	0	0	0
JP19	IGR	0	0	0	0
JP18	NICAM	0	0	0	0
JP17	G-CODE1	0	0	0	0
JP16	G-CODE0	1	0	0	0
JP15	OEM	0	0	0	0
J0P14	LP mode	0	0	0	0
J0P13	F-AV	0	0	0	0
J0P12	2 SCART	1	1	1	0
JP11	NO REF out	0	0	0	0
JP10	TUNER2	0	0	0	0
JP9	TUNER1	0	0	0	0
JP8	TUNER0	0	0	0	0
JP7	SYSTEM1	0	0	0	0
JP6	SYSTEM0	0	0	0	0
JP5	X 380 FF/REW	1	1	1	0
JP4	LOW POWER	0	0	0	0
JP3	N/A	0	0	0	0
JP2	VPS/PDC	1	0	0	0
JP1	COLOUR1	0	0	0	0
JP0	COLOUR0	1	1	1	1
	DISPLAY IN HEXADECIMAL NOTATION	5201 1602 05	1201 0202 04	1201 0202 04	1000 0002 04

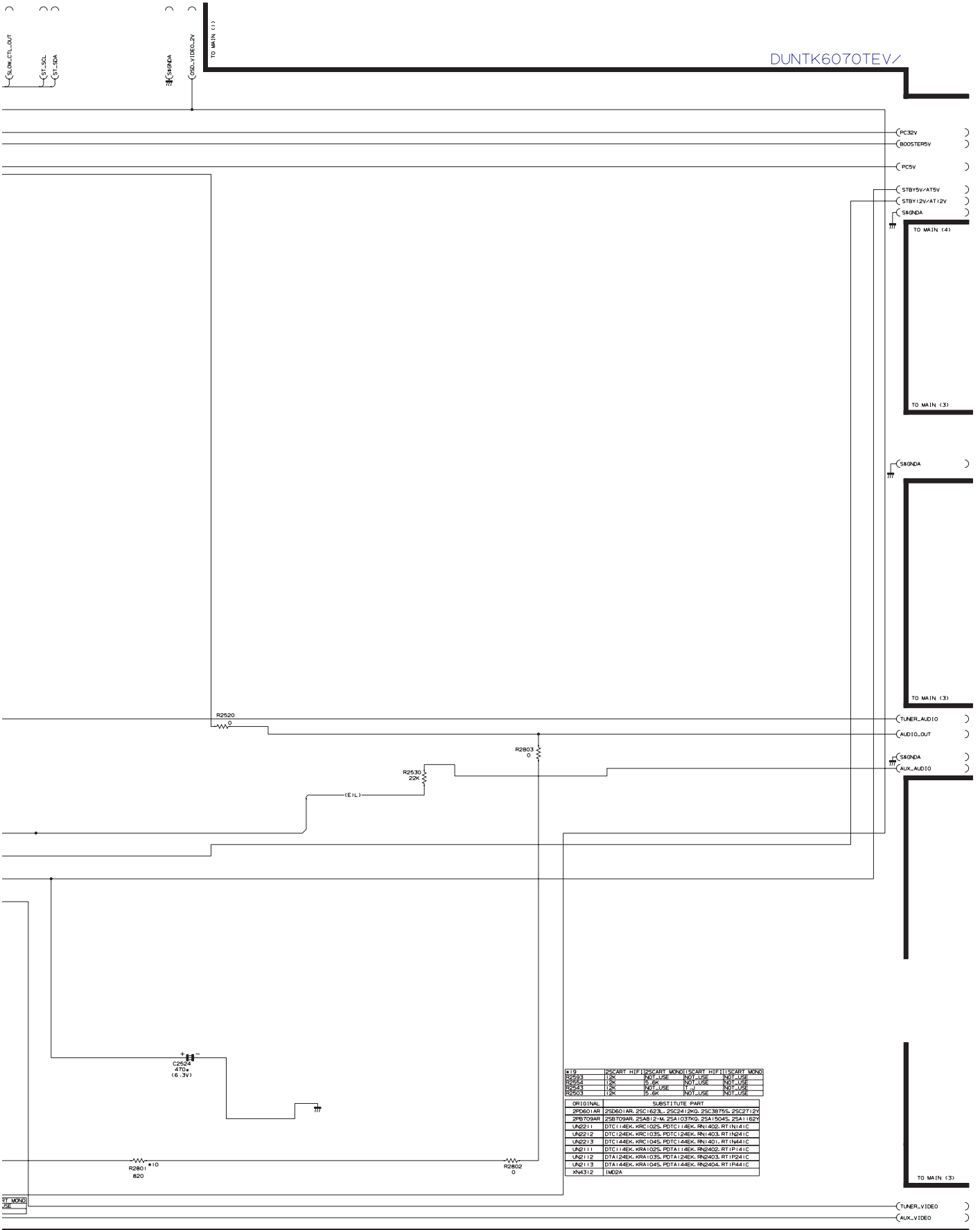
MAIN CIRCUIT (1) /HAUPTSCHALTUNG (1)



MAIN CIRCUIT (2) /HAUPTSCHALTUNG (2)VC-M370SM(S)



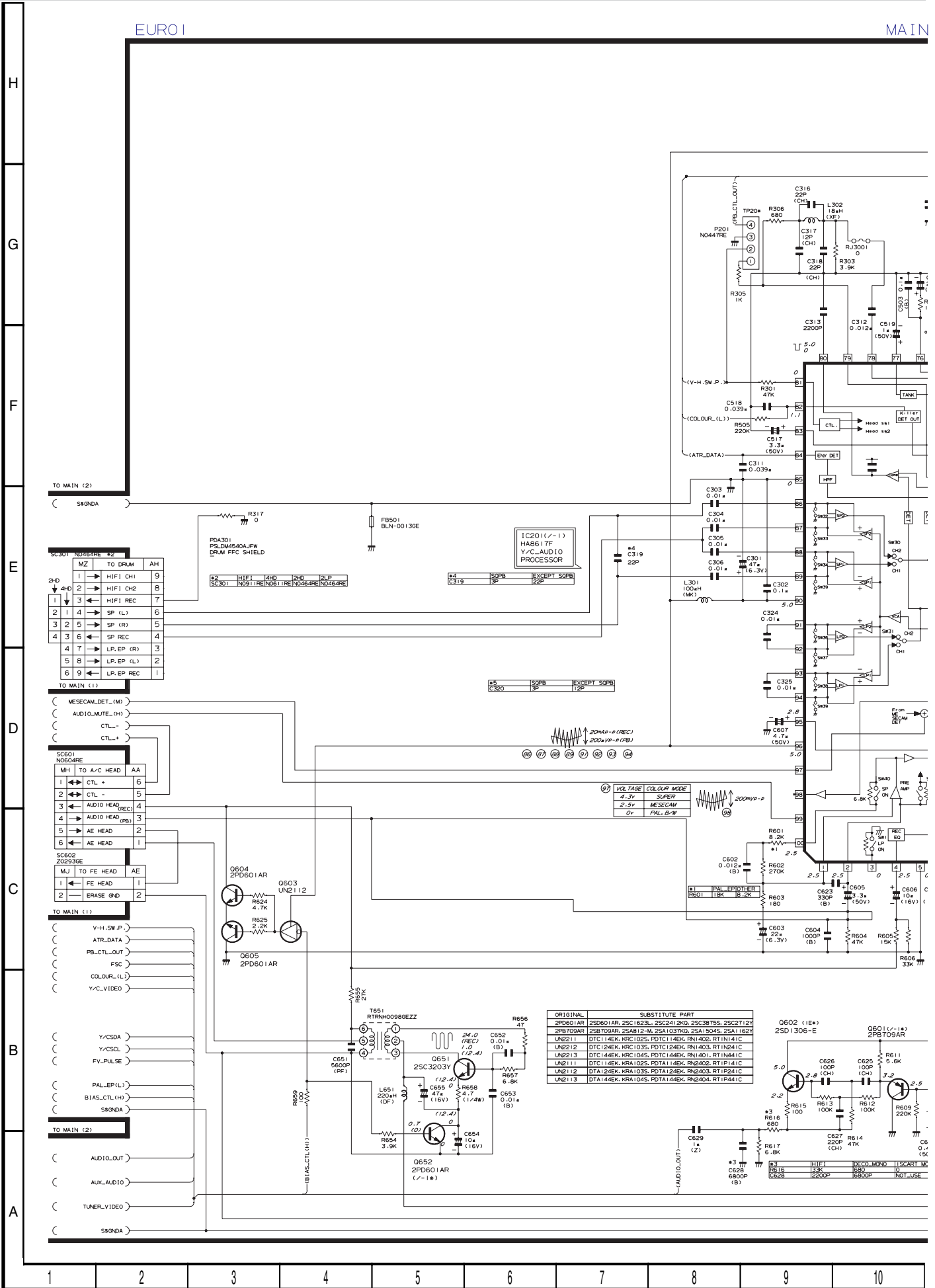
MAIN CIRCUIT (2) /HAUPTSCHALTUNG (2)VC-M370SM(S)



MAIN CIRCUIT (3) /HAUPTSCHALTUNG (3)

EURO I

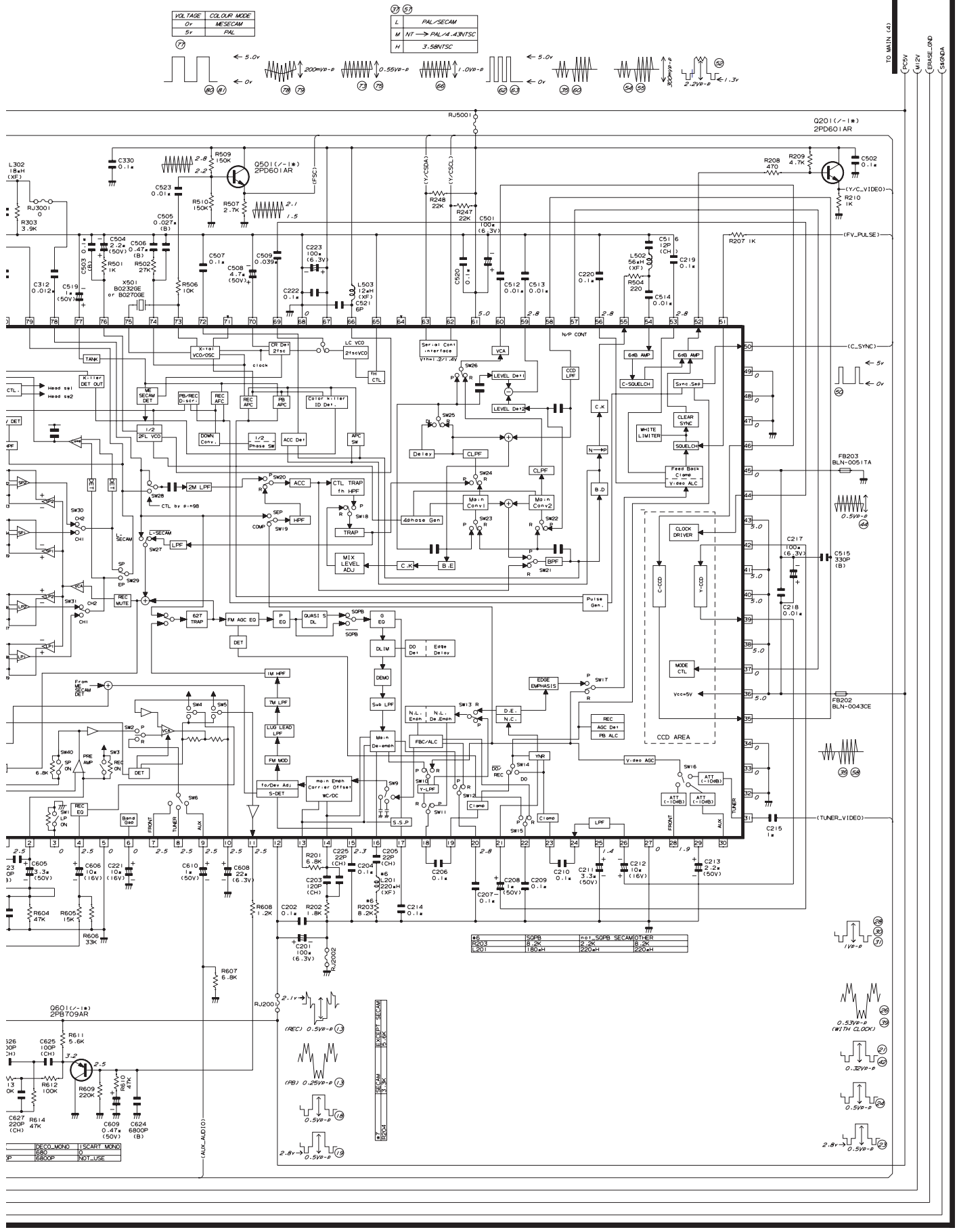
MAIN



MAIN CIRCUIT (3) /HAUPTSCHALTUNG (3)

MAIN (3)

DUNTK6070TEV/



10	11	12	13	14	15	16	17	18	19
----	----	----	----	----	----	----	----	----	----

SCHEMATIC DIAGRAM

IMPORTANT SAFETY NOTICE:

BE SURE TO USE GENUINE PARTS FOR SECURING THE SAFETY AND RELIABILITY OF THE SET.

PARTS MARKED WITH "⚠" AND PARTS SHADED (IN GREY) ARE ESPECIALLY IMPORTANT FOR MAINTAINING THE SAFETY AND PROTECTING ABILITY OF THE SET. BE SURE TO REPLACE THEM WITH PARTS OF SPECIFIED PART NUMBER

SAFETY NOTES:

1. DISCONNECT THE AC PLUG FROM THE AC OUTLET BEFORE REPLACING PARTS.
2. SEMICONDUCTOR HEAT SINKS SHOULD BE REGARDED AS POTENTIAL SHOCK HAZARDS WHEN THE CHASSIS IS OPERATING.

NOTE:

1. The unit of resistance "ohm" is omitted (K: 1000 ohms M: 1 Meg ohm).
2. All resistors are 1/8 watt, unless otherwise noted.
3. The unit capacitance "F" is omitted ($\mu = \mu\text{F}$, p = $\mu\mu\text{F}$).
4. The values in parentheses are the ones in the PB mode: the values without parentheses are the ones in the REC mode.

VOLTAGE MEASUREMENT CONDITIONS:

1. DC voltages are measured between points indicated and chassis ground by VTVM, with AC230V/50Hz supplied to unit and all controls are set to normal viewing picture unless otherwise noted.
2. Voltages are measured with 10000 μVB & W or colour noted.

WAVEFORM MEASUREMENT CONDITIONS:

10000 μdBV 87.5 percent modulated colour bar signal is fed into tuner.


CAUTION:

This circuit diagram is original one. Therefore there may be a slight difference from yours

SHALTPLAN

WICHTIGER SICHERHEITSHINWEISE:

IM INTERESSE DER SICHERHEIT UND ZUVERLÄSSIGKEIT SOLLTEN DIE ORIGINAL TEILE IMMER VERWENDET WERDEN.

DIE MIT "  " BEZEICHNETEN BZW. (IM GRAU) GESCHATTETEN TEILE SIND BESONDERS WICHTIG SOWHOL FÜR DIE SICHERHEIT ALS AUCH FÜR DIE SICHERE LEISTUNG. BEIM AUSTAUSCH BITTE IMMER DIE TEILE, WIE VON DEN NUMMERN VORESCHRIEBEN, VERWENDEN.

SICHERHEITSHINWEISE:

1. VOR AUSWECHSELN VON TEILEN DEN NETZKABELSTECKER AUS DER NETZSTECKDOSE ZIEHEN.
2. KÜHLKÖRPER VON HALBLEITERN SOLLTEN BEI BETRIEB DES CHASSIS ALS MÖGLICHE URSACHEN ELEKTRISCHER SCHALÄGE BETRACHTET WERDEN.

ANMERKUNGEN:

1. Die Widerstandseinheit "ohm" wird weggelassen (K: = 1000 Ohms M: = 1 Megohm).
2. Alle Widerstände haben 1/8 Watt, sofern nicht anders angegeben.
3. Die Kapazitätseinheit "F" wird weggelassen (μ = μF , p = $\mu\mu\text{F}$).
4. Die in Klammern gesetzten Werte werden in der Wiedergabe-Betriebsart erhalten: die Werte ohne Klammern werden in der Aufnahme-Betriebsart erhalten.

SPANNUNGSMESSBEDINGUNGEN:

1. Gleichspannungen werden zwischen den angegebenen Punkten und der Chassis mit Hilfe eines Röhrenvoltmeters gemessen, wobei dem Gerät 230 V Netzstrom (50Hz) zugeführt wird und alle Bedienungselemente auf ein normales Bild eingestellt sind, sofern nicht anders angegeben.
2. Spannungen werden mit einem 10000 μV Schwarzweiß- oder Farbsignal gemessen.

WELLENFORMMESSBEDINGUNGEN:

Ein um 87.5% modulierte 10000 μdB V-Farbbalken-signal wird dem Tuner zugeleitet.

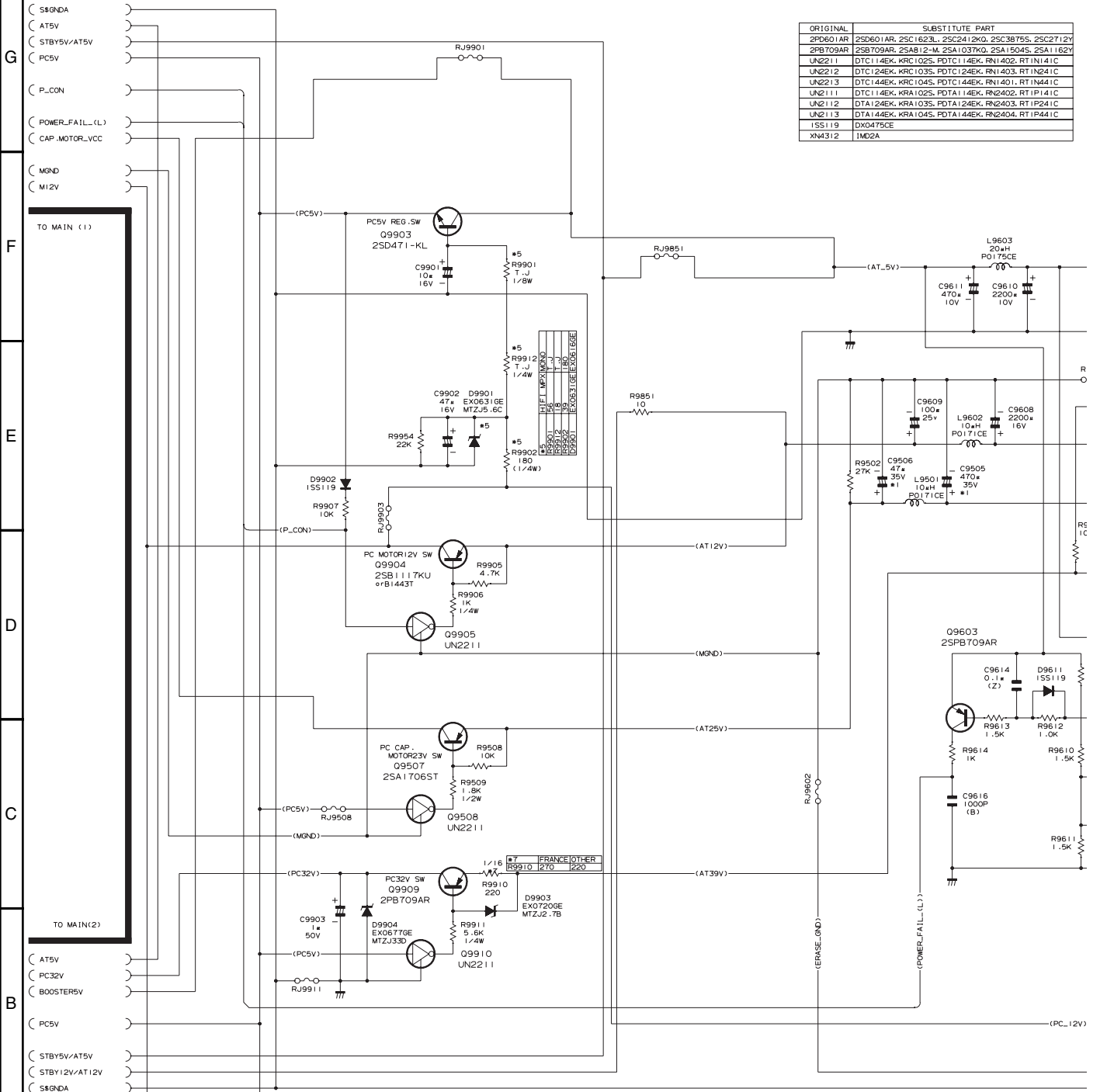
ANMERKUNG:

Dieses Leitungsschema ist das originale. Daher kann es von ihrem Leitungsschema etwas verschieden sein.

MAIN CIRCUIT (4) /HAUPTSCHALTUNG (4) (VC-M38GM/37SM/371SM)

H
EURO I

MAIN (4) (F)

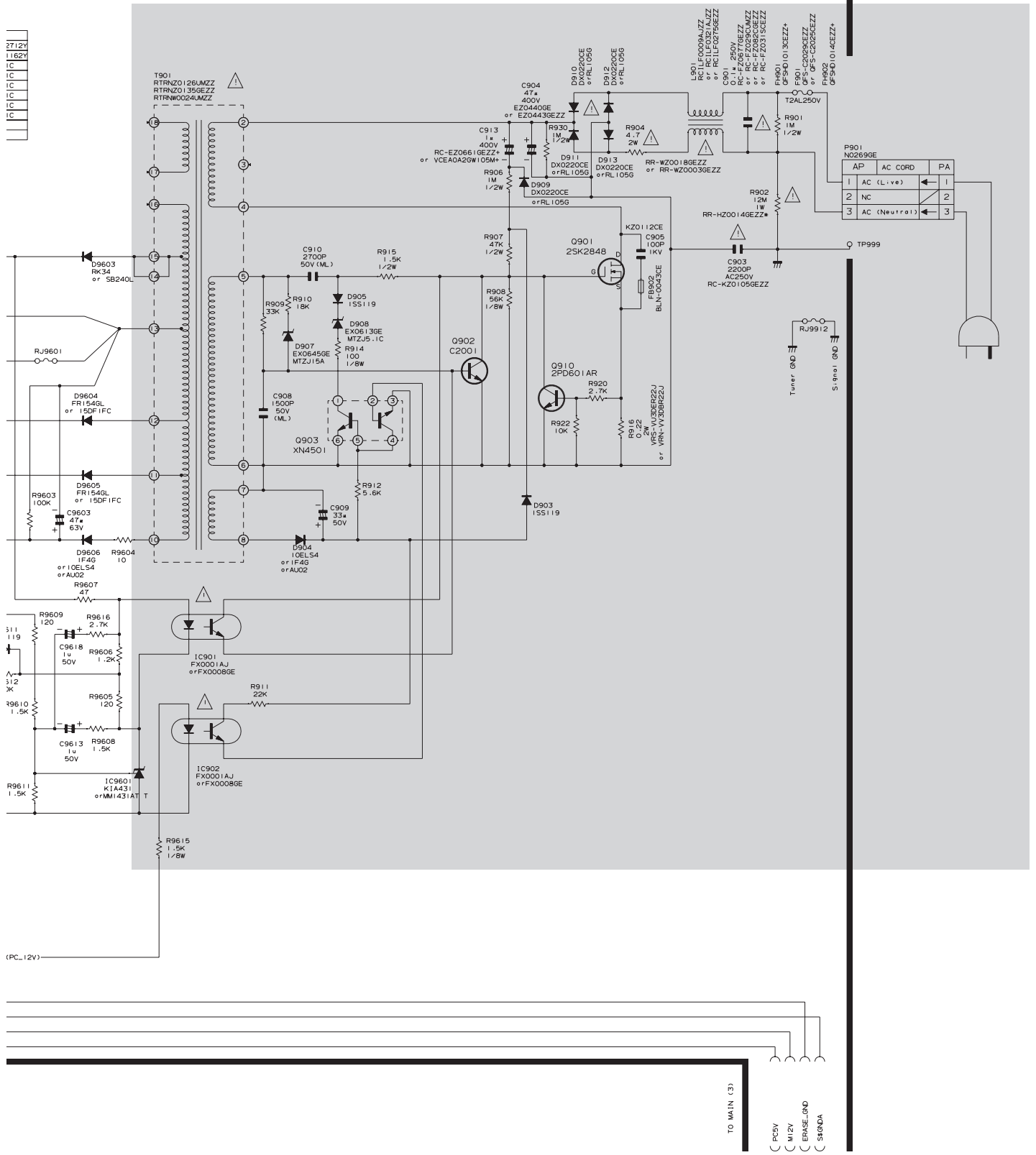


ORIGINAL	SUBSTITUTE PART
2PD601AR	2SD601AR, 2SC1623, 2SC2418KQ, 2SC3876S, 2SC2712V
2PB709AR	2SB709AR, 2SA812-M, 2SA1037KQ, 2SA1504S, 2SA1162V
UN2211	DTC114EK, KRC102S, PDC114EK, RNI402, RT1N141C
UN2212	DTC124EK, KRC103S, PDC124EK, RNI403, RT1N141C
UN2213	DTC144EK, KRC104S, PDC144EK, RNI401, RT1N141C
UN2111	DTC114EK, KRA102S, PDA114EK, RN2402, RT1P141C
UN2112	DTA124EK, KRA103S, PDA124EK, RN2403, RT1P241C
UN2113	DTA144EK, KRA104S, PDA144EK, RN2404, RT1P441C
1SS119	DX0475E
XN4312	1MD2A

MAIN CIRCUIT (4) /HAUPTSCHALTUNG (4) (VC-M38GM/37SM/371SM)

(POWER)

DUNTK6070TEV/



MAIN CIRCUIT (4) /HAUPTSCHALTUNG (4) (VC-M370SM(S))

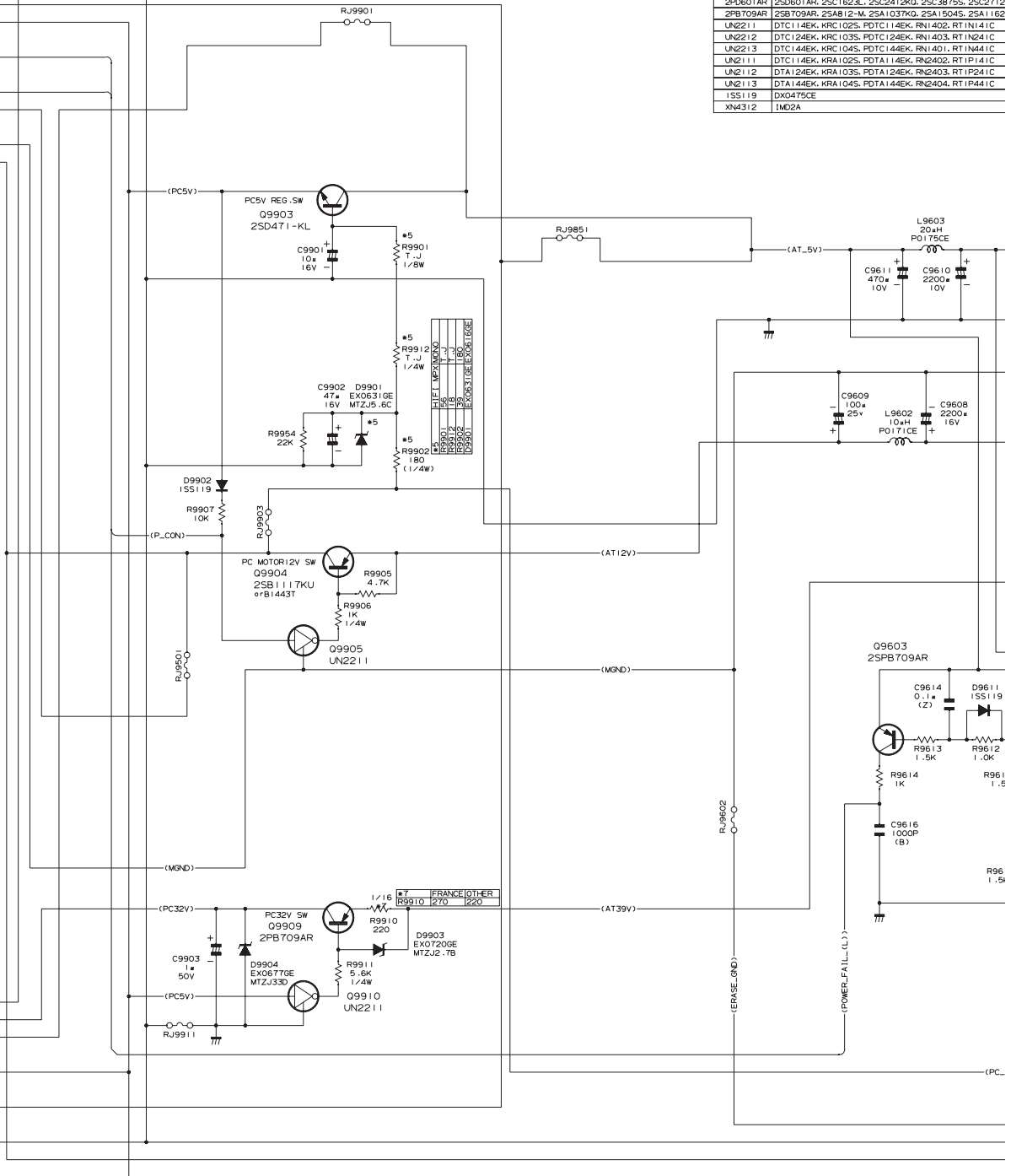
EURO I

MAIN (4)

H
G
F
E
D
C
B
A

- (S8GND
 - (AT5V
 - (STBY5V/AT5V
 - (PC5V
 - (P_CON
 - (POWER_FAIL_(L)
 - (CAP_MOTOR_VCC
 - (MGN0
 - (M12V
- TO MAIN (1)
- TO MAIN(2)
- (AT5V
 - (PC32V
 - (BOOSTER5V
 - (PC5V
 - (STBY5V/AT5V
 - (STBY12V/AT12V
 - (S8GND

ORIGINAL	SUBSTITUTE PART
2PD601AR	2SD601AR, 2SC1623L, 2SC2412K0, 2SC3875S, 2SC2712
2PB709AR	2SB709AR, 2SB12-M, 2SA1037K0, 2SA1504S, 2SA1162
UN2211	DTC114EK, KRC102S, PDC114EK, RN1402, RT1N141C
UN2212	DTC124EK, KRC103S, PDC124EK, RN1403, RT1N241C
UN2213	DTC144EK, KRC104S, PDC144EK, RN1401, RT1N41C
UN2111	DTC114EK, KRA102S, PDA114EK, RN2402, RT1P141C
UN2112	DTA124EK, KRA103S, PDA124EK, RN2403, RT1P241C
UN2113	DTA144EK, KRA104S, PDA144EK, RN2404, RT1P41C
ISS119	DX0475CE
XN4312	1M02A



REPLACEMENT PARTS LIST/ERSATZEILLISTE

PARTS REPLACEMENT

Parts marked with "△" are important for maintaining the safety of the set. Replace these parts with only those specified.

"HOW TO ORDER REPLACEMENT PARTS"

Contact your nearest SHARP Parts Distributor.

To have your order filled promptly and correctly, please supply the following information:

- | | |
|-----------------|----------------|
| 1. MODEL NUMBER | 2. REF NO |
| 3. PART CODE | 4. DESCRIPTION |
| 5. PRICE CODE | |

MARK ★: SPARE PARTS-DELIVERY SECTION

HOW TO IDENTIFY CHIP TRANSISTORS AND DIODES BY ITS MARKING

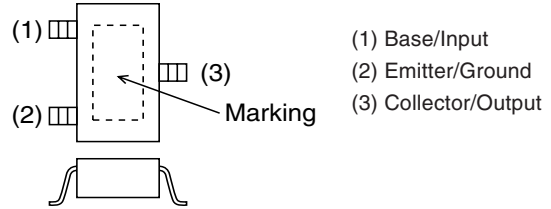


Fig. 1

PACKAGE	MARKING	PARTS CODE	TYPE	MARKING	PARTS CODE	TYPE
FIG 1.	6A	VSUN2111///-1*	PNP	14	VSDTA114EK/-1*	PNP
FIG 1.	6B	VSUN2112///-1*	PNP	15	VSDTA124EK/-1*	PNP
FIG 1.	6C	VSUN2113///-1*	PNP	16	VSDTA144EK/-1*	PNP
FIG 1.	8A	VSUN2211///-1*	NPN	24	VSDTC114EK/-1*	NPN
FIG 1.	8B	VSUN2212///-1*	NPN	25	VSDTC124EK/-1*	NPN
FIG 1.	8C	VSUN2213///-1*	NPN	26	VSDTC144EK/-1*	NPN
FIG 1.	FQ	VS2A1037KQ-1		BQ	VS2SC2412KQ-1	

PRINTED WIRING BOARD ASSEMBLIES (NOT REPLACEMENT ITEM)

DESCRIPTION	PART CODE	REF NO	500GM(S)	38GM(S)	37SM(SS)	371SM(SS)	370SM(S)	370SM(SS)	CODE	★
MAIN UNIT	DUNTK6070TEV2	-	1	N/A	N/A	N/A	N/A	N/A	-	U
MAIN UNIT	DUNTK6070TEVF	-	N/A	1	N/A	N/A	N/A	N/A	-	U
MAIN UNIT	DUNTK6070TEVG	-	N/A	N/A	1	1	N/A	N/A	-	U
MAIN UNIT	DUNTK6070TEVH	-	N/A	N/A	N/A	N/A	1	1	-	U

DUNTK6070TEV2(VC-FH500GM(S) DUNTK6070TEVF(VC-M38GM(S)
DUNTK6070TEVG(VC-M37SM(SS)/VC-M371SM(SS)
DUNTK6070TEVH(VC-M370SM(S/SS)

INTERGRATED CIRCUITS

DESCRIPTION	PART CODE	REF NO	500GM(S)	38GM(S)	37SM(SS)	371SM(SS)	370SM(S)	370SM(SS)	CODE	★
IC	VHITC4S66F/-1	IC681	1	N/A	N/A	N/A	N/A	N/A	AE	U
IC	RH-IX1669GEZZ	IC701	1	1	N/A	N/A	N/A	N/A	AE	U
IC	RH-IX1673GEZZ	IC701	N/A	N/A	1	1	1	1	AE	U
IC	VHIBR24C08F-1	IC705	1	1	N/A	N/A	N/A	N/A	AF	U
IC	VHIBR24C02F1E	IC705	N/A	N/A	1	1	1	1	AF	U
IC	VHIMSP3417G-1	IC1701	1	N/A	N/A	N/A	N/A	N/A	AX	U
IC	VHILC74793J1E	IC1801	1	1	N/A	N/A	N/A	N/A	AS	U
IC	VHILA73024V-1	IC2501	1	N/A	N/A	N/A	N/A	N/A	AM	U
IC	VHILA73025V-1	IC2501	N/A	N/A	1	1	N/A	N/A	AM	U
IC	VHILA72634M-1	IC6301	1	N/A	N/A	N/A	N/A	N/A	AR	U
IC	RH-IX1602UMZZ	IC8051	1	N/A	N/A	N/A	N/A	N/A	BA	U

REPLACEMENT PARTS LIST/ERSATZEILLISTE

TRANSISTORS

DESCRIPTION	PART CODE	REF NO	500GM(S)	38GM(S)	37SM(SS)	371SM(SS)	370SM(S)	370SM(SS)	CODE	★
TRANSISTOR	VSUN2213///-1	Q205	1	N/A	N/A	N/A	N/A	N/A	AA	U
TRANSISTOR	VS2PD601AR/-1	Q301	1	N/A	N/A	N/A	N/A	N/A	AA	U
TRANSISTOR	VSUN2213///-1	Q302	1	N/A	N/A	N/A	N/A	N/A	AA	U
TRANSISTOR	VS2PD601AR/-1	Q303	1	N/A	N/A	N/A	N/A	N/A	AA	U
TRANSISTOR	VS2SK1826+-1	Q502	1	N/A	N/A	N/A	N/A	N/A	AB	U
TRANSISTOR	VSUN2213///-1	Q503	1	N/A	N/A	N/A	N/A	N/A	AA	U
TRANSISTOR	VSUN2111///-1	Q581	1	N/A	N/A	N/A	N/A	N/A	AA	U
TRANSISTOR	VSUN2211///-1	Q582	1	N/A	N/A	N/A	N/A	N/A	AA	U
TRANSISTOR	VSUN2211///-1	Q681	1	N/A	N/A	N/A	N/A	N/A	AA	U
TRANSISTOR	VSUN2111///-1	Q682	1	N/A	N/A	N/A	N/A	N/A	AA	U
TRANSISTOR	VSUN2211///-1	Q713	1	N/A	N/A	N/A	N/A	N/A	AA	U
TRANSISTOR	VS2PD601AR/-1	Q872	1	N/A	N/A	N/A	N/A	N/A	AA	U
TRANSISTOR	VSUN2211///-1	Q1861	1	N/A	N/A	N/A	N/A	N/A	AA	U
TRANSISTOR	VS2PD601AR/-1	Q1862	1	N/A	N/A	N/A	N/A	N/A	AA	U
TRANSISTOR	VS2PD601AR/-1	Q1865	1	N/A	N/A	N/A	N/A	N/A	AA	U
TRANSISTOR	VS2PD601AR/-1	Q2821	N/A	N/A	N/A	N/A	1	1	AA	U
TRANSISTOR	VSKN4312///-1	Q2901	N/A	N/A	N/A	N/A	1	1	AB	U
TRANSISTOR	VS2PB709AR/-1	Q2903	1	1	1	1	N/A	N/A	AA	U
TRANSISTOR	VS2SD468-C/-1	Q8051	1	N/A	N/A	N/A	N/A	N/A	AD	U
TRANSISTOR	VS2SA1706ST1E	Q9507	1	1	1	1	N/A	N/A	AG	U
TRANSISTOR	VSUN2211///-1	Q9508	1	1	1	1	N/A	N/A	AA	U
TRANSISTOR	VS2SB1117KU1E	Q9904	1	1	1	1	N/A	N/A	AE	U
TRANSISTOR	VS2PB709AR/-1	Q9951	N/A	N/A	N/A	N/A	1	1	AA	U

CAPACITORS

DESCRIPTION	PART CODE	REF NO	500GM(S)	38GM(S)	37SM(SS)	371SM(SS)	370SM(S)	370SM(SS)	CODE	★
CERAMIC 0.01 50V	VCKYCY1HF103Z	C307	1	N/A	N/A	N/A	N/A	N/A	AA	U
CERAMIC 0.01 50V	VCKYCY1HF103Z	C308	1	N/A	N/A	N/A	N/A	N/A	AA	U
CERAMIC 0.01 50V	VCKYCY1HF103Z	C309	1	N/A	N/A	N/A	N/A	N/A	AA	U
CERAMIC 0.01 50V	VCKYCY1HF103Z	C310	1	N/A	N/A	N/A	N/A	N/A	AA	U
CERAMIC 3.0P 50V	VCCCCY1HH3ROC	C319	1	N/A	N/A	N/A	N/A	N/A	AA	U
CERAMIC 22 P 50V	VCCCCY1HH220J	C319	N/A	1	1	1	1	1	AA	U
CERAMIC 3.0P 50V	VCCCCY1HH3ROC	C320	1	N/A	N/A	N/A	N/A	N/A	AA	U
CERAMIC 0.01 50V	VCKYCY1HF103Z	C324	N/A	1	1	1	1	1	AA	U
CERAMIC 0.01 50V	VCKYCY1HF103Z	C325	N/A	1	1	1	1	1	AA	U
CERAMIC 22P 50V	VCCCCY1HH220J	C326	1	N/A	N/A	N/A	N/A	N/A	AA	U
CERAMIC 15P 50V	VCCCCY1HH150J	C327	1	N/A	N/A	N/A	N/A	N/A	AA	U
CERAMIC 15P 50V	VCCCCY1HH150J	C328	1	N/A	N/A	N/A	N/A	N/A	AA	U
CERAMIC 0.1 25V	VCKYCY1EF104Z	C329	1	N/A	N/A	N/A	N/A	N/A	AA	U
ELECTROLYTIC 47 6.3V	VCEA9M0JW476M	C351	1	N/A	N/A	N/A	N/A	N/A	AB	U
CERAMIC 0.12 25V	VCKYCY1EB123K	C352	1	N/A	N/A	N/A	N/A	N/A	AA	U
CERAMIC 560P 50V	VCKYCY1HB561K	C353	1	N/A	N/A	N/A	N/A	N/A	AA	U
CERAMIC 0.12 25V	VCKYCY1EB123K	C354	1	N/A	N/A	N/A	N/A	N/A	AA	U
CERAMIC 1P 16V	VCKYD41CF105Z	C355	1	N/A	N/A	N/A	N/A	N/A	AB	U
CERAMIC 82P 50V	VCCCCY1HH820J	C356	1	N/A	N/A	N/A	N/A	N/A	AA	U
CERAMIC 56P 50V	VCCCCY1HH560J	C357	1	N/A	N/A	N/A	N/A	N/A	AA	U
CERAMIC 0.01 50V	VCKYCY1HF103Z	C522	1	N/A	N/A	N/A	N/A	N/A	AA	U
CERAMIC 27P 50V	VCCCCY1HH270J	C581	1	N/A	N/A	N/A	N/A	N/A	AA	U
CERAMIC 1000 50V	VCKYCY1HB102K	C622	1	N/A	N/A	N/A	N/A	N/A	AA	U
CERAMIC 2200P 50V	VCKYCY1HB222K	C628	1	N/A	N/A	N/A	N/A	N/A	AA	U
CERAMIC 6800P 50V	VCKYCY1HB682K	C628	N/A	1	1	1	N/A	N/A	AA	U
CERAMIC 4700P 50V	VCKYCY1HB472K	C681	1	N/A	N/A	N/A	N/A	N/A	AB	U
ELECTROLYTIC 10 16V	VCEA9M1CW106M	C682	1	N/A	N/A	N/A	N/A	N/A	AB	U
CAPACITOR	RH-EZ0426GEZZ	C713	1	1	N/A	N/A	N/A	N/A	AG	U
CERAMIC 2200P 50V	VCKYCY1HB222K	C722	1	N/A	N/A	N/A	N/A	N/A	AA	U
CERAMIC 0.01 50V	VCKYCY1HF103Z	C722	N/A	1	1	1	1	1	AA	U
CERAMIC 6800P 50V	VCKYCY1HB682K	C798	1	N/A	N/A	N/A	N/A	N/A	AA	U

REPLACEMENT PARTS LIST/ERSATZEILLISTE

CAPACITORS CONTINUED

DESCRIPTION	PART CODE	REF NO	500GM(S)	38GM(S)	37SM(SS)	371SM(SS)	370SM(S)	370SM(SS)	CODE	★
CERAMIC 1P 16V	VCKYD41CF105Z	C1410	1	N/A	N/A	N/A	N/A	N/A	AB	U
CERAMIC 6800P 50V	VCKYCY1HB682K	C1411	1	N/A	N/A	N/A	1	1	AA	U
CERAMIC	VCCSD41HL220J	C1701	1	N/A	N/A	N/A	N/A	N/A	AA	U
CERAMIC 47P 50V	VCCCCY1HH470J	C1702	1	N/A	N/A	N/A	N/A	N/A	AA	U
CERAMIC 0.01 50V	VCKYCY1HF103Z	C1704	1	N/A	N/A	N/A	N/A	N/A	AA	U
ELECTROLYTIC 10 16V	VCEA9M1CW106M	C1705	1	N/A	N/A	N/A	N/A	N/A	AB	U
CERAMIC 0.01 50V	VCKYCY1HF103Z	C1706	1	N/A	N/A	N/A	N/A	N/A	AA	U
ELECTROLYTIC 10 16V	VCEA9M1CW106M	C1707	1	N/A	N/A	N/A	N/A	N/A	AB	U
ELECTROLYTIC 22 16V	VCEA9A0JW226M	C1708	1	N/A	N/A	N/A	N/A	N/A	AB	U
ELECTROLYTIC 22 50V	VCEA9M1AW226M	C1709	1	N/A	N/A	N/A	N/A	N/A	AB	U
CERAMIC 5.0P 50V	VCCCCY1HH5ROC	C1710	1	N/A	N/A	N/A	N/A	N/A	AA	U
CERAMIC 6P 50V	VCCCCY1HH6ROD	C1711	1	N/A	N/A	N/A	N/A	N/A	AA	U
CERAMIC 0.1P 16V	VCKYD41CY103N	C1712	1	N/A	N/A	N/A	N/A	N/A	AA	U
CERAMIC 0.01 50V	VCKYCY1HF103Z	C1713	1	N/A	N/A	N/A	N/A	N/A	AA	U
ELECTROLYTIC 1.0 50V	VCEA9M1HW105M	C1714	1	N/A	N/A	N/A	N/A	N/A	AB	U
CERAMIC 0.01 50V	VCKYCY1HF103Z	C1715	1	N/A	N/A	N/A	N/A	N/A	AA	U
ELECTROLYTIC 22 6.3V	VCEA9M0JW226M	C1718	1	N/A	N/A	N/A	N/A	N/A	AB	U
CERAMIC 47P 50V	VCCCCY1HH470J	C1720	1	N/A	N/A	N/A	N/A	N/A	AA	U
ELECTROLYTIC 10 16V	VCEA9M1CW106M	C1723	1	N/A	N/A	N/A	N/A	N/A	AB	U
ELECTROLYTIC 10 16V	VCEA9M1CW106M	C1730	1	N/A	N/A	N/A	N/A	N/A	AB	U
ELECTROLYTIC 10 16V	VCEA9M1CW106M	C1731	1	N/A	N/A	N/A	N/A	N/A	AB	U
CERAMIC 122P 50V	VCKYCY1HB122K	C1735	1	N/A	N/A	N/A	N/A	N/A	AA	U
CERAMIC 122P 50V	VCKYCY1HB122K	C1738	1	N/A	N/A	N/A	N/A	N/A	AA	U
CERAMIC 33P 50V	VCKYD41HB331K	C1753	1	N/A	N/A	N/A	N/A	N/A	AB	U
MYLAR 0.056 50V	VCQYTA1HM563J	C1803	1	1	N/A	N/A	N/A	N/A	AA	U
ELECTROLYTIC 4.7 50V	VCEA9M1HW475M	C1804	1	1	N/A	N/A	N/A	N/A	AA	U
CERAMIC 1P 16V	VCKYD41CF105Z	C1805	1	1	N/A	N/A	N/A	N/A	AB	U
ELECTROLYTIC 1.0 50V	VCEA9M1HW105M	C1806	1	1	N/A	N/A	N/A	N/A	AB	U
CERAMIC 0.1P 16V	VCKYD41CY103N	C1807	1	1	N/A	N/A	N/A	N/A	AA	U
ELECTROLYTIC 47 6.3V	VCEA9M0HW476M	C1811	1	1	N/A	N/A	N/A	N/A	AA	U
CERAMIC 0.1P 16V	VCKYD41CY103N	C1812	1	1	N/A	N/A	N/A	N/A	AA	U
CERAMIC 220P 50V	VCKYD41HB221K	C1861	1	N/A	N/A	N/A	N/A	N/A	AA	U
CERAMIC 220P 50V	VCKYD41HB221K	C1862	1	N/A	N/A	N/A	N/A	N/A	AA	U
CERAMIC 120P 50V	VCCCCY1HH121J	C2101	1	N/A	N/A	N/A	N/A	N/A	AA	U
ELECTROLYTIC 1.0 50V	VCEA9M1HW105M	C2102	1	N/A	N/A	N/A	N/A	N/A	AB	U
CERAMIC 0.01 25V	VCKYCY1EB103K	C2103	1	N/A	N/A	N/A	N/A	N/A	AA	U
CERAMIC 100P 50V	VCCCCY1HH101J	C2141	1	N/A	N/A	N/A	N/A	N/A	AA	U
ELECTROLYTIC 1.0 50V	VCEA9M1HW105M	C2142	1	N/A	N/A	N/A	N/A	N/A	AB	U
ELECTROLYTIC 10 16V	VCEA9M1CW106M	C2502	1	1	1	1	N/A	N/A	AB	U
ELECTROLYTIC 10 16V	VCEA9M1CW107M	C2520	1	1	1	1	N/A	N/A	AB	U
ELECTROLYTIC 1.0 50V	VCEA9M1HW105M	C2523	1	1	1	1	N/A	N/A	AB	U
CERAMIC 0.1 25V	VCKYCY1BF104Z	C2525	1	1	1	1	N/A	N/A	AA	U
ELECTROLYTIC 1.0 50V	VCEA9M1HW105M	C2541	1	N/A	N/A	N/A	N/A	N/A	AA	U
ELECTROLYTIC 10 16V	VCEA9M1CW106M	C2542	1	N/A	N/A	N/A	N/A	N/A	AB	U
ELECTROLYTIC 1.0 50V	VCEA9M1HW105M	C2541	1	1	1	1	N/A	N/A	AA	U
CERAMIC 1P 16V	VCKYD41CF105Z	C2552	1	1	1	1	N/A	N/A	AB	U
CERAMIC 0.1P 16V	VCKYD41CY103N	C2553	1	1	1	1	N/A	N/A	AA	U
ELECTROLYTIC 1.0 50V	VCEA9M1HW105M	C2554	N/A	1	1	1	N/A	N/A	AA	U
CERAMIC 220P 50V	VCKYD41HB221K	C2555	1	1	1	1	N/A	N/A	AA	U
CERAMIC 0.1P 16V	VCKYD41CY103N	C2556	1	1	1	1	N/A	N/A	AA	U
CERAMIC 100P 50V	VCCCCY1HH101J	C2561	1	1	1	1	N/A	N/A	AA	U
ELECTROLYTIC 1.0 50V	VCEA9M1HW105M	C2562	1	1	1	1	N/A	N/A	AB	U
ELECTROLYTIC 1.0 50V	VCEA9M1HW105M	C2591	1	1	1	1	N/A	N/A	AB	U
CERAMIC 1P 16V	VCKYD41CF105Z	C2592	1	N/A	N/A	N/A	N/A	N/A	AB	U
CERAMIC 220P 50V	VCKYD41HB221K	C2593	1	1	1	N/A	N/A	N/A	AA	U
CERAMIC 0.1 25V	VCKYCY1BF104Z	C2822	N/A	N/A	N/A	N/A	1	1	AA	U
ELECTROLYTIC 10 16V	VCEA9M1CW106M	C2851	1	1	1	1	N/A	N/A	AB	U

REPLACEMENT PARTS LIST/ERSATZEILLISTE

CAPACITORS CONTINUED

DESCRIPTION	PART CODE	REF NO	500GM(S)	38GM(S)	37SM(SS)	371SM(SS)	370SM(S)	370SM(SS)	CODE	★
ELECTROLYTIC 10 16V	VCEA9M1CW106M	C2852	1	1	1	1	N/A	N/A	AB	U
CERAMIC 100P 50V	VCCCCY1HH101J	C2861	1	1	1	1	N/A	N/A	AA	U
ELECTROLYTIC 10 16V	VCEA9M1CW106M	C2891	1	N/A	N/A	N/A	N/A	N/A	AB	U
ELECTROLYTIC 10 16V	VCEA9M1CW106M	C2892	1	N/A	N/A	N/A	N/A	N/A	AB	U
CERAMIC 82P 50V	VCCCCY1HH820J	C2902	1	1	1	1	N/A	N/A	AA	U
ELECTROLYTIC 10 16V	VCEA9M1CW106M	C6301	1	N/A	N/A	N/A	N/A	N/A	AB	U
ELECTROLYTIC 1.0 50V	VCEA9M1HW105M	C6302	1	N/A	N/A	N/A	N/A	N/A	AB	U
ELECTROLYTIC 10 16V	VCEA9M1CW106M	C6303	1	N/A	N/A	N/A	N/A	N/A	AB	U
ELECTROLYTIC 4.7 50V	VCEA9M1CW475M	C6304	1	N/A	N/A	N/A	N/A	N/A	AB	U
CERAMIC 0.01 25V	VCKYCY1EB103K	C6305	1	N/A	N/A	N/A	N/A	N/A	AA	U
ELECTROLYTIC 22 6.3V	VCEA9M0JW226M	C6306	1	N/A	N/A	N/A	N/A	N/A	AB	U
ELECTROLYTIC 22 6.3V	VCEA9M0JW226M	C6307	1	N/A	N/A	N/A	N/A	N/A	AB	U
CERAMIC 4700P 50V	VCKYCY1HB472K	C6308	1	N/A	N/A	N/A	N/A	N/A	AB	U
CERAMIC 3300P 50V	VCKYCY1HB332K	C6309	1	N/A	N/A	N/A	N/A	N/A	AB	U
CERAMIC 0.034P 50V	VCKYCY1CF334Z	C6310	1	N/A	N/A	N/A	N/A	N/A	AA	U
ELECTROLYTIC 47 6.3V	VCEA9M0JW476M	C6313	1	N/A	N/A	N/A	N/A	N/A	AA	U
CERAMIC 3300P 50V	VCKYCY1HB332K	C6314	1	N/A	N/A	N/A	N/A	N/A	AB	U
CERAMIC 4700P 50V	VCKYCY1HB472K	C6315	1	N/A	N/A	N/A	N/A	N/A	AB	U
ELECTROLYTIC 22 6.3V	VCEA9M0JW226M	C6316	1	N/A	N/A	N/A	N/A	N/A	AB	U
CERAMIC 0.01 25V	VCKYCY1EB103K	C6317	1	N/A	N/A	N/A	N/A	N/A	AA	U
ELECTROLYTIC 4.7 50V	VCEA9M1HW475M	C6318	1	N/A	N/A	N/A	N/A	N/A	AA	U
ELECTROLYTIC 10 16V	VCEA9M1CW106M	C6319	1	N/A	N/A	N/A	N/A	N/A	AB	U
ELECTROLYTIC 1.0 50V	VCEA9M1HW105M	C6320	1	N/A	N/A	N/A	N/A	N/A	AB	U
ELECTROLYTIC 10 16V	VCEA9M1CW106M	C6322	1	N/A	N/A	N/A	N/A	N/A	AB	U
ELECTROLYTIC 10 16V	VCEA9M1CW106M	C6323	1	N/A	N/A	N/A	N/A	N/A	AB	U
ELECTROLYTIC 100 16V	VCEA9M1CW107M	C6324	1	N/A	N/A	N/A	N/A	N/A	AB	U
ELECTROLYTIC 100 35V	VCEA0A1VW107M	C7005	1	1	1	1	N/A	N/A	AA	U
ELECTROLYTIC 100 16V	VCEA0A1CW107M	C7005	N/A	N/A	N/A	N/A	1	1	AA	U
ELECTROLYTIC 22 6.3V	VCEA0A1CW227M	C8051	1	N/A	N/A	N/A	N/A	N/A	AA	U
CERAMIC 0.1P 16V	VCKYD41CY103N	C8052	1	N/A	N/A	N/A	N/A	N/A	AA	U
CERAMIC 0.1P 16V	VCKYD41CY103N	C8053	1	N/A	N/A	N/A	N/A	N/A	AA	U
ELECTROLYTIC 47 6.3V	VCEA9M0JW476M	C8054	1	N/A	N/A	N/A	N/A	N/A	AB	U
CERAMIC 0.01 50V	VCKYCY1HF103Z	C8055	1	N/A	N/A	N/A	N/A	N/A	AA	U
ELECTROLYTIC 470 V	VCEA0A1VW477M	C9505	1	1	1	1	N/A	N/A	AB	U
ELECTROLYTIC 470 V	VCEA0A1VW476M	C9506	1	1	1	1	N/A	N/A	AA	U

RESISTORS

DESCRIPTION	PART CODE	REF NO	500GM(S)	38GM(S)	37SM(SS)	371SM(SS)	370SM(S)	370SM(SS)	CODE	★
METAL 8.3K 1/16W	VRS-CY1JF822J	R203	1	N/A	N/A	N/A	N/A	N/A	AA	U
METAL 3.3K 1/16W	VRS-CY1JF322J	R203	N/A	1	1	1	1	1	AA	U
CARBON 5.6 1/4W	VRD-RA2BE562J	R204	1	N/A	N/A	N/A	N/A	N/A	AA	U
METAL 680K 1/16W	VRS-CY1JF681J	R312	1	N/A	N/A	N/A	N/A	N/A	AA	U
METAL 33K 1/16W	VRS-CY1JF333J	R313	1	N/A	N/A	N/A	N/A	N/A	AA	U
METAL 1.8K 1/16W	VRS-CY1JF182J	R314	1	N/A	N/A	N/A	N/A	N/A	AA	U
METAL 6.8K 1/16W	VRS-CY1JF682J	R315	1	N/A	N/A	N/A	N/A	N/A	AA	U
METAL 47K 1/16W	VRS-CY1JF471J	R351	1	N/A	N/A	N/A	N/A	N/A	AA	U
METAL 2.7K 1/16W	VRS-CY1JF272J	R352	1	N/A	N/A	N/A	N/A	N/A	AA	U
METAL 220K 1/16W	VRS-CY1JF224J	R353	1	N/A	N/A	N/A	N/A	N/A	AA	U
METAL 220K 1/16W	VRS-CY1JF224J	R505	1	1	1	1	N/A	N/A	AA	U
METAL 4.7K 1/16W	VRS-CY1JF472J	R508	1	N/A	N/A	N/A	N/A	N/A	AA	U
METAL 1.80K 1/16W	VRS-CY1JF183J	R601	1	N/A	N/A	N/A	N/A	N/A	AA	U
METAL 8.2K 1/16W	VRS-CY1JF822J	R601	N/A	1	1	1	1	1	AA	U
METAL 33K 1/16W	VRS-CY1JF333J	R616	1	N/A	N/A	N/A	N/A	N/A	AA	U
METAL 680K 1/16W	VRS-CY1JF681J	R616	N/A	1	1	1	N/A	N/A	AA	U
METAL 1.80K 1/16W	VRS-CY1JF183J	R681	1	N/A	N/A	N/A	N/A	N/A	AA	U
METAL 1.8K 1/16W	VRS-CY1JF182J	R682	1	N/A	N/A	N/A	N/A	N/A	AA	U
METAL 1.2K 1/16W	VRS-CY1JF122J	R683	1	N/A	N/A	N/A	N/A	N/A	AA	U

REPLACEMENT PARTS LIST/ERSATZEILLISTE

RESISTORS

DESCRIPTION	PART CODE	REF NO	500GM(S)	38GM(S)	37SM(SS)	371SM(SS)	370SM(S)	370SM(SS)	CODE	★
CARBON 68 1/4W	VRD-RA2EE680J	R709	1	1	1	1	N/A	N/A	AA	U
CARBON 8.2 1/8W	VRD-RA2BE822J	R714	N/A	1	1	1	1	1	AA	U
METAL 1.0K 1/16W	VRS-CY1JF102J	R721	1	1	1	1	N/A	N/A	AA	U
METAL 1.0K 1/16W	VRS-CY1JF102J	R737	1	1	1	1	N/A	N/A	AA	U
METAL 1.2K 1/16W	VRS-CY1JF152J	R754	1	1	1	1	N/A	N/A	AA	U
CARBON 1.0 1/8W	VRD-RA2BE102J	R790	1	1	N/A	N/A	N/A	N/A	AA	U
CARBON 1.0 1/8W	VRD-RA2BE102J	R791	1	1	N/A	N/A	N/A	N/A	AA	U
CARBON 1.0 1/8W	VRD-RA2BE102J	R871	1	N/A	N/A	N/A	N/A	N/A	AA	U
CARBON 1.2 1/8W	VRD-RA2BE121J	R872	1	N/A	N/A	N/A	N/A	N/A	AA	U
METAL 10K 1/16W	VRS-CY1JF103J	R873	1	N/A	N/A	N/A	N/A	N/A	AA	U
METAL 3.9K 1/16W	VRS-CY1JF392J	R1402	1	1	1	1	N/A	N/A	AA	U
METAL 6.8K 1/16W	VRS-CY1JF682J	R1402	N/A	N/A	N/A	N/A	1	1	AA	U
METAL 5.6K 1/16W	VRS-CY1JF562J	R1404	1	N/A	N/A	N/A	1	1	AA	U
METAL 2.7K 1/16W	VRS-CY1JF272J	R1405	1	N/A	N/A	N/A	1	1	AA	U
CARBON 47K 1/8W	VRD-RA2BE473J	R1703	1	N/A	N/A	N/A	N/A	N/A	AA	U
CARBON 100K 1/8W	VRD-RA2BE101J	R1710	1	N/A	N/A	N/A	N/A	N/A	AB	U
CARBON 100K 1/8W	VRD-RA2BE101J	R1711	1	N/A	N/A	N/A	N/A	N/A	AB	U
METAL 1.0K 1/16W	VRS-CY1JF102J	R1714	1	N/A	N/A	N/A	N/A	N/A	AA	U
METAL 10K 1/16W	VRS-CY1JF103J	R1720	1	N/A	N/A	N/A	N/A	N/A	AA	U
METAL 10K 1/16W	VRS-CY1JF103J	R1723	1	N/A	N/A	N/A	N/A	N/A	AA	U
METAL 10K 1/16W	VRS-CY1JF103J	R1801	1	1	N/A	N/A	N/A	N/A	AA	U
METAL 1.2K 1/16W	VRS-CY1JF272J	R1807	1	1	N/A	N/A	N/A	N/A	AA	U
METAL 5.6K 1/16W	VRS-CY1JF562J	R1808	1	1	N/A	N/A	N/A	N/A	AA	U
METAL 10K 1/16W	VRS-CY1JF103J	R1810	1	1	N/A	N/A	N/A	N/A	AA	U
METAL 100K 1/16W	VRS-CY1JF104J	R1862	1	N/A	N/A	N/A	N/A	N/A	AA	U
METAL 220K 1/16W	VRS-CY1JF221J	R1863	1	N/A	N/A	N/A	N/A	N/A	AA	U
CARBON 47K 1/8W	VRD-RA2BE473J	R1864	1	N/A	N/A	N/A	N/A	N/A	AA	U
CARBON 27K 1/8W	VRD-RA2BE273J	R1865	1	N/A	N/A	N/A	N/A	N/A	AA	U
METAL 75K 1/16W	VRS-CY1JF750J	R2102	1	N/A	N/A	N/A	N/A	N/A	AA	U
METAL 12K 1/16W	VRS-CY1JF123J	R2103	1	N/A	N/A	N/A	N/A	N/A	AA	U
METAL 12K 1/16W	VRS-CY1JF123J	R2143	1	N/A	N/A	N/A	N/A	N/A	AA	U
METAL 6.8K 1/16W	VRS-CY1JF682J	R2501	N/A	1	1	1	N/A	N/A	AA	U
METAL 12K 1/16W	VRS-CY1JF123J	R2501	N/A	N/A	N/A	N/A	1	1	AA	U
CARBON 12K 1/8W	VRD-RA2BE123J	R2503	1	N/A	N/A	N/A	N/A	N/A	AA	U
CARBON 56K 1/8W	VRD-RA2BE562J	R2503	N/A	1	1	1	N/A	N/A	AA	U
METAL 22K 1/16W	VRS-CY1JF223J	R2530	N/A	N/A	N/A	N/A	1	1	AA	U
METAL 6.8K 1/16W	VRS-CY1JF682J	R2541	N/A	1	1	1	N/A	N/A	AA	U
METAL 12K 1/16W	VRS-CY1JF123J	R2541	N/A	N/A	N/A	N/A	1	1	AA	U
METAL 12K 1/16W	VRS-CY1JF123J	R2543	1	N/A	N/A	N/A	N/A	N/A	AA	U
METAL 6.8K 1/16W	VRS-CY1JF682J	R2551	N/A	1	1	1	N/A	N/A	AA	U
CARBON 27K 1/8W	VRD-RA2BE273J	R2552	N/A	1	1	1	N/A	N/A	AA	U
CARBON 12K 1/8W	VRD-RA2BE123J	R2553	1	N/A	N/A	N/A	N/A	N/A	AA	U
CARBON 12K 1/8W	VRD-RA2BE123J	R2554	1	N/A	N/A	N/A	N/A	N/A	AA	U
CARBON 56K 1/8W	VRD-RA2BE562J	R2554	N/A	1	1	1	N/A	N/A	AA	U
CARBON 75K 1/8W	VRD-RA2BE750J	R2561	1	1	1	1	N/A	N/A	AA	U
METAL 6.8K 1/16W	VRS-CY1JF682J	R2591	N/A	1	1	1	N/A	N/A	AA	U
METAL 12K 1/16W	VRS-CY1JF123J	R2592	1	N/A	N/A	N/A	N/A	N/A	AA	U
CARBON 12K 1/8W	VRD-RA2BE123J	R2593	1	N/A	N/A	N/A	N/A	N/A	AA	U
CARBON 75K 1/8W	VRD-RA2BE750J	R2821	1	1	1	1	N/A	N/A	AA	U
CARBON 68K 1/8W	VRD-RA2BE680J	R2821	N/A	N/A	N/A	N/A	1	1	AA	U
CARBON 470K 1/8W	VRD-RA2BE471J	R2822	N/A	N/A	N/A	N/A	1	1	AA	U
METAL 10K 1/16W	VRS-CY1JF101J	R2823	N/A	N/A	N/A	N/A	1	1	AA	U
CARBON 82K 1/8W	VRD-RA2BE821J	R2841	1	N/A	N/A	N/A	N/A	N/A	AA	U
CARBON 82K 1/8W	VRD-RA2BE821J	R2851	1	1	1	1	N/A	N/A	AA	U
CARBON 75K 1/8W	VRD-RA2BE750J	R2861	1	1	1	1	N/A	N/A	AA	U
CARBON 82K 1/8W	VRD-RA2BE821J	R2891	1	N/A	N/A	N/A	N/A	N/A	AA	U
METAL 47K 1/16W	VRS-CY1JF473J	R2901	N/A	N/A	N/A	N/A	1	1	AA	U

REPLACEMENT PARTS LIST/ERSATZEILLISTE

RESISTORS

DESCRIPTION	PART CODE	REF NO	500GM(S)	38GM(S)	37SM(SS)	371SM(SS)	370SM(S)	370SM(SS)	CODE	★
METAL 4.7K 1/16W	VRS-CY1JF472J	R2902	1	1	1	1	N/A	N/A	AA	U
CARBON 82K 1/8W	VRD-RA2BE821J	R2903	1	1	1	1	N/A	N/A	AA	U
METAL 1.8K 1/16W	VRS-CY1JF183J	R2905	1	1	1	1	N/A	N/A	AA	U
METAL 15K 1/16W	VRS-CY1JF153J	R2906	1	1	1	1	N/A	N/A	AA	U
METAL 10K 1/16W	VRS-CY1JF103J	R6305	1	N/A	N/A	N/A	N/A	N/A	AA	U
CARBON 33K 1/8W	VRD-RA2BE331J	R6307	1	N/A	N/A	N/A	N/A	N/A	AA	U
CARBON 33K 1/8W	VRD-RA2BE331J	R6308	1	N/A	N/A	N/A	N/A	N/A	AA	U
CARBON 4.70K 1/8W	VRD-RA2BE472J	R6309	1	N/A	N/A	N/A	N/A	N/A	AA	U
CARBON 10K 1/8W	VRD-RA2BE103J	R6310	1	N/A	N/A	N/A	N/A	N/A	AA	U
CARBON 15K 1/8W	VRD-RA2BE153J	R6317	1	N/A	N/A	N/A	N/A	N/A	AA	U
METAL 15K 1/16W	VRS-CY1JF152J	R6318	1	N/A	N/A	N/A	N/A	N/A	AA	U
METAL 12K 1/16W	VRS-CY1JF102J	R6320	1	N/A	N/A	N/A	N/A	N/A	AA	U
METAL 2.7K 1/16W	VRS-CY1JF272J	R6321	1	N/A	N/A	N/A	N/A	N/A	AA	U
METAL 12K 1/16W	VRS-CY1JF102J	R6322	1	N/A	N/A	N/A	N/A	N/A	AA	U
METAL 2.7K 1/16W	VRS-CY1JF272J	R6323	1	N/A	N/A	N/A	N/A	N/A	AA	U
CARBON 15K 1/8W	VRD-RA2BE153J	R6324	1	N/A	N/A	N/A	N/A	N/A	AA	U
METAL 15K 1/16W	VRS-CY1JF152J	R6325	1	N/A	N/A	N/A	N/A	N/A	AA	U
METAL 33K 1/16W	VRS-CY1JF333J	R6327	1	N/A	N/A	N/A	N/A	N/A	AA	U
METAL 33K 1/16W	VRS-CY1JF333J	R6328	1	N/A	N/A	N/A	N/A	N/A	AA	U
CARBON 22K 1/8W	VRD-RA2BE221J	R6329	1	N/A	N/A	N/A	N/A	N/A	AA	U
FUSE RESISTOR	VRG-SC2EB120J	R8051	1	N/A	N/A	N/A	N/A	N/A	AB	U
CARBON 33K 1/8W	VRD-RA2BE331J	R8052	1	N/A	N/A	N/A	N/A	N/A	AA	U
METAL 27K 1/16W	VRS-CY1JF273J	R9502	1	1	1	1	N/A	N/A	AA	U
METAL 10K 1/16W	VRS-CY1JF103J	R9503	1	1	1	1	N/A	N/A	AA	U
CARBON 1.0K 1/2W	VRD-RM2HD182J	R9509	1	1	1	1	N/A	N/A	AA	U
CARBON 47K 1/2W	VRD-RM2HD471J	R9518	N/A	N/A	N/A	N/A	1	1	AA	U
CARBON 56K 1/8W	VRD-RA2BE560J	R9901	1	N/A	N/A	N/A	N/A	N/A	AA	U
CARBON 18K 1/4W	VRD-RA2EE181J	R9902	N/A	1	1	1	1	1	AA	U
CARBON 39K 1/2W	VRD-RM2HD390J	R9902	1	N/A	N/A	N/A	N/A	N/A	AA	U
METAL 47K 1/16W	VRS-CY1JF472J	R9505	1	1	1	1	N/A	N/A	AA	U
CARBON 10K 1/4W	VRD-RA2EE102J	R9906	1	1	1	1	N/A	N/A	AA	U
CARBON 18K 1/4W	VRD-RA2EE180J	R9912	1	N/A	N/A	N/A	N/A	N/A	AA	U
METAL 10K 1/16W	VRS-CY1JF103J	R9952	N/A	N/A	N/A	N/A	1	1	AA	U
CARBON 10K 1/8W	VRD-RA2BE102J	R9953	N/A	N/A	N/A	N/A	1	1	AA	U

DIODES

DESCRIPTION	PART CODE	REF NO	500GM(SN)	38GM(S)	37SM(S)	371SM(S)	370SM(S)	370SM(SS)	CODE	★
DIODE	VHD1SS119/-1	D702	1	1	1	1	N/A	N/A	AB	U
DIODE	VHD1SS119/-1	D1861	1	N/A	N/A	N/A	N/A	N/A	AB	U
DIODE	RH-EX0627GEZZ	D2561	1	1	1	1	N/A	N/A	AA	U
DIODE	RH-EX0646GEZZ	D2801	1	1	1	1	N/A	N/A	AA	U
DIODE	RH-EX0646GEZZ	D2802	1	1	1	1	N/A	N/A	AA	U
DIODE	RH-EX0646GEZZ	D2841	1	N/A	N/A	N/A	N/A	N/A	AA	U
DIODE	RH-EX0646GEZZ	D2842	1	N/A	N/A	N/A	N/A	N/A	AA	U
DIODE	RH-EX0646GEZZ	D2851	1	1	1	1	N/A	N/A	AA	U
DIODE	RH-EX0627GEZZ	D2861	1	1	1	1	N/A	N/A	AA	U
DIODE	RH-EX0646GEZZ	D2891	1	N/A	N/A	N/A	N/A	N/A	AA	U
DIODE	RH-EX0646GEZZ	D2902	1	N/A	N/A	N/A	N/A	N/A	AA	U
DIODE	RH-EX0627GEZZ	D2903	1	1	1	1	N/A	N/A	AA	U
DIODE	RH-EX0627GEZZ	D2905	1	1	1	1	N/A	N/A	AA	U
DIODE	VHDFR154GL+1E	D9605	1	1	1	1	N/A	N/A	AC	U
DIODE	RH-EX0631GEZZ	D9901	1	N/A	N/A	N/A	N/A	N/A	AA	U
DIODE	RH-EX0616GEZZ	D9901	N/A	1	1	1	1	1	AE	U
DIODE	RH-EX0627GEZZ	D9905	1	N/A	N/A	N/A	N/A	N/A	AA	U

REPLACEMENT PARTS LIST/ERSATZEILLISTE

SWITCHES

DESCRIPTION	PART CODE	REF NO	500GM(SN)	38GM(S)	37SM(S)	371SM(S)	370SM(S)	370SM(SS)	CODE	★
SWITCH	QSW-K0097GEZZ	SW807	N/A	1	1	1	1	1	AB	U
SWITCH	QSW-K0097GEZZ	SW809	N/A	1	1	1	1	1	AB	U
SWITCH	QSW-K0097GEZZ	SW812	N/A	1	1	1	1	1	AB	U
SWITCH	QSW-K0097GEZZ	SW814	1	N/A	N/A	N/A	N/A	N/A	AB	U
SWITCH	QSW-K0097GEZZ	SW815	1	N/A	N/A	N/A	N/A	N/A	AB	U
SWITCH	QSW-K0097GEZZ	SW816	1	N/A	N/A	N/A	N/A	N/A	AB	U
SWITCH	QSW-K0097GEZZ	SW817	1	N/A	N/A	N/A	N/A	N/A	AB	U

FRONT PANEL PARTS

DESCRIPTION	PART CODE	REF NO	500GM(SN)	38GM(S)	37SM(S)	371SM(S)	370SM(S)	370SM(SS)	CODE	★
PANEL ASSY	CPNLC2902TEV8	500	1	N/A	N/A	N/A	N/A	N/A	AX	U
FRONT PANEL	HPNLC2902AJSC	500-1	1	N/A	N/A	N/A	N/A	N/A	AN	U
CASSETTE FLAP	HDECQ2358AJSA	500-2	1	N/A	N/A	N/A	N/A	N/A	AG	U
FRONT DEC	HDECQ2356AJSA	500-3	1	N/A	N/A	N/A	N/A	N/A	AG	U
PLAY/STOP DEC	HDECQ2359AJSA	500-4	1	N/A	N/A	N/A	N/A	N/A	AG	U
LCD IND-P	HINDP2199AJSA	500-5	1	N/A	N/A	N/A	N/A	N/A	AD	U
STD/EJECT BUTTON	JBTN-3107AJSD	500-6	1	N/A	N/A	N/A	N/A	N/A	AC	U
CH BUTTON	JBTN-3108AJSD	500-7	1	N/A	N/A	N/A	N/A	N/A	AC	U
MENU/SET BUTTON	JBTN-3109AJSD	500-8	1	N/A	N/A	N/A	N/A	N/A	AC	U
FF/REW BUTTON	JBTN-3110AJSD	500-9	1	N/A	N/A	N/A	N/A	N/A	AC	U
REC/PAUSE BTN	JBTN-3111AJSD	500-10	1	N/A	N/A	N/A	N/A	N/A	AC	U
C-FLAP SPRING	MSPRD0103AJFJ	500-11	1	N/A	N/A	N/A	N/A	N/A	AD	U
LED COVER	GCOVA2184AJSA	500-12	1	N/A	N/A	N/A	N/A	N/A	AG	U
FRONT ASSY	CPNLC2956TEV1	501	N/A	N/A	N/A	1	N/A	N/A	AX	U
PANEL ASSY	CPNLC2955TEV1	501	N/A	N/A	N/A	N/A	1	1	AX	U
FRONT PANEL	HPNLC2955UMSA	501-1	N/A	N/A	N/A	N/A	1	1	AN	U
FRONT PANEL	HPNLC2956UMSA	501-1	N/A	N/A	N/A	1	N/A	N/A	AN	U
PLAY BUTTON	JBTN-2961UMSE	501-2	N/A	N/A	N/A	1	1	1	AC	U
CASSETTE FLAP	HDECQ2408UMSA	501-3	N/A	N/A	N/A	N/A	1	1	AG	U
CASSETTE FLAP	HDECQ2409UMSA	501-3	N/A	N/A	N/A	1	N/A	N/A	AG	U
LCD IND PLATE	HINDP2213AJSA	501-4	N/A	N/A	N/A	1	1	1	AD	U
CH/REC BUTTON	JBTN-3051UMSC	501-5	N/A	N/A	N/A	1	1	1	AM	U
MENU SET BUTTON	JBTN-3049UMSC	501-6	N/A	N/A	N/A	1	1	1	AC	U
CASSETTE SPRING	MSPRD0103AJFJ	501-7	N/A	N/A	N/A	1	1	1	AD	U
STANDBY BUTTON	JBTN-3050UMSC	501-8	N/A	N/A	N/A	1	1	1	AM	U
PANEL ASSY	CPNLC2954TEV1	502	N/A	N/A	1	N/A	N/A	N/A	AX	U
PANEL ASSY	CPNLC2953TEV1	502	N/A	1	N/A	N/A	N/A	N/A	AX	U
FRONT PANEL	HPNLC2953UMSA	502-1	N/A	1	N/A	N/A	N/A	N/A	AN	U
FRONT PANEL	HPNLC2954UMSA	502-1	N/A	N/A	1	N/A	N/A	N/A	AN	U
PLAY BUTTON	JBTN-2961UMSE	502-2	N/A	1	1	N/A	N/A	N/A	AC	U
CASSETTE FLAP	HDECQ2406UMSA	502-3	N/A	1	N/A	N/A	N/A	N/A	AG	U
CASSETTE FLAP	HDECQ2407UMSA	502-3	N/A	N/A	1	N/A	N/A	N/A	AG	U
LCD IND PLATE	HINDP2201AJSA	502-4	N/A	1	1	N/A	N/A	N/A	AD	U
REC BUTTON	JBTN-3126UMSB	502-5	N/A	1	1	N/A	N/A	N/A	AC	U
MENU SET BUTTON	JBTN-3127UMSB	502-6	N/A	1	1	N/A	N/A	N/A	AC	U
CASSETTE SPRING	MSPRD0103AJFJ	502-7	N/A	1	1	N/A	N/A	N/A	AD	U
POWER BUTTON	JBTN-3124UMSB	502-8	N/A	1	1	N/A	N/A	N/A	AC	U
CHANNEL BUTTON	JBTN-3125UMSB	502-9	N/A	1	1	N/A	N/A	N/A	AC	U

REPLACEMENT PARTS LIST/ERSATZEILLISTE

OPERATE PWB (DUNTK6071TEV)

DESCRIPTION	PART CODE	REF NO	500GM(SN)	38GM(S)	37SM(S)	371SM(S)	370SM(S)	370SM(SS)	CODE	★
SWITCH	QSW-K0097GEZZ	SW881	N/A	N/A	1	1	1	1	AB	U
SWITCH	QSW-K0097GEZZ	SW802	N/A	N/A	1	1	1	1	AB	U
SWITCH	QSW-K0097GEZZ	SW883	N/A	N/A	N/A	1	1	1	AB	U
SWITCH	QSW-K0097GEZZ	SW884	N/A	N/A	1	1	1	1	AB	U
SWITCH	QSW-K0097GEZZ	SW885	N/A	N/A	1	1	1	1	AB	U
SWITCH	QSW-K0097GEZZ	SW886	N/A	N/A	1	1	1	1	AB	U
SWITCH	QSW-K0097GEZZ	SW887	N/A	N/A	1	N/A	N/A	N/A	AB	U
SWITCH	QSW-K0097GEZZ	SW889	1	1	N/A	N/A	N/A	N/A	AB	U
SWITCH	QSW-K0097GEZZ	SW890	1	1	N/A	N/A	N/A	N/A	AB	U
SWITCH	QSW-K0097GEZZ	SW891	1	1	N/A	N/A	N/A	N/A	AB	U
SWITCH	QSW-K0097GEZZ	SW892	1	1	N/A	N/A	N/A	N/A	AB	U
SWITCH	QSW-K0097GEZZ	SW884	1	1	N/A	N/A	N/A	N/A	AB	U

LCD PWB (DUNTK6072TEV)

DESCRIPTION	PART CODE	REF NO	500GM(S)	38GM(S)	37SM(SS)	371SM(SS)	370SM(S)	370SM(SS)	CODE	★
DIODE	RH-PX0270GEZZ	D8051	1	N/A	N/A	N/A	N/A	N/A	AC	U
DIODE	RH-PX0270GEZZ	D8052	1	N/A	N/A	N/A	N/A	N/A	AC	U
6 PIN SOCKET	QSOCZ0609REZZ	SC8001	1	N/A	N/A	N/A	N/A	N/A	AB	U
5 PIN SOCKET	QSOCZ0509REZZ	SC8001	N/A	1	1	1	1	1	AB	U

SUPPLIED ACCESSORIES

DESCRIPTION	PART CODE	REF NO	500GM(S)	38GM(S)	37SM(SS)	371SM(SS)	370SM(S)	370SM(SS)	CODE	★
REMOTE CONTROL	RRMCG0247AJSB	-	N/A	N/A	1	1	1	1	AQ	U
REMOTE CONTROL	RRMCG1255AJSB	-	N/A	1	N/A	N/A	N/A	N/A	BC	U
INST MANUAL	TINS-3995UMZZ	-	N/A	1	N/A	N/A	N/A	N/A	AM	U
INST MANUAL	TINS-3997UMZZ	-	N/A	N/A	1	1	N/A	1	AG	U
INST MANUAL	TINS-3998UMZZ	-	N/A	N/A	N/A	N/A	1	N/A	AG	U

ACCESSORIES (NOT A REPLACEABLE ITEM.)

DESCRIPTION	PART CODE	REF NO	500GM(S)	38GM(S)	37SM(SS)	371SM(SS)	370SM(S)	370SM(SS)	CODE	★
PACKING CASE	SPAKC4757UMZZ	-	N/A	1	1	1	1	1	-	U
PULP PACK AD	SPAKX1134UMZZ	-	1	1	1	1	1	1	-	U
PULP PACK R	SPAKX1135UMZZ	-	1	1	1	1	1	1	-	U
ACC PACK	SPAKF0246UMZZ	-	1	1	1	1	1	1	-	U

MAIN PWB (DUNTK6070TEV)

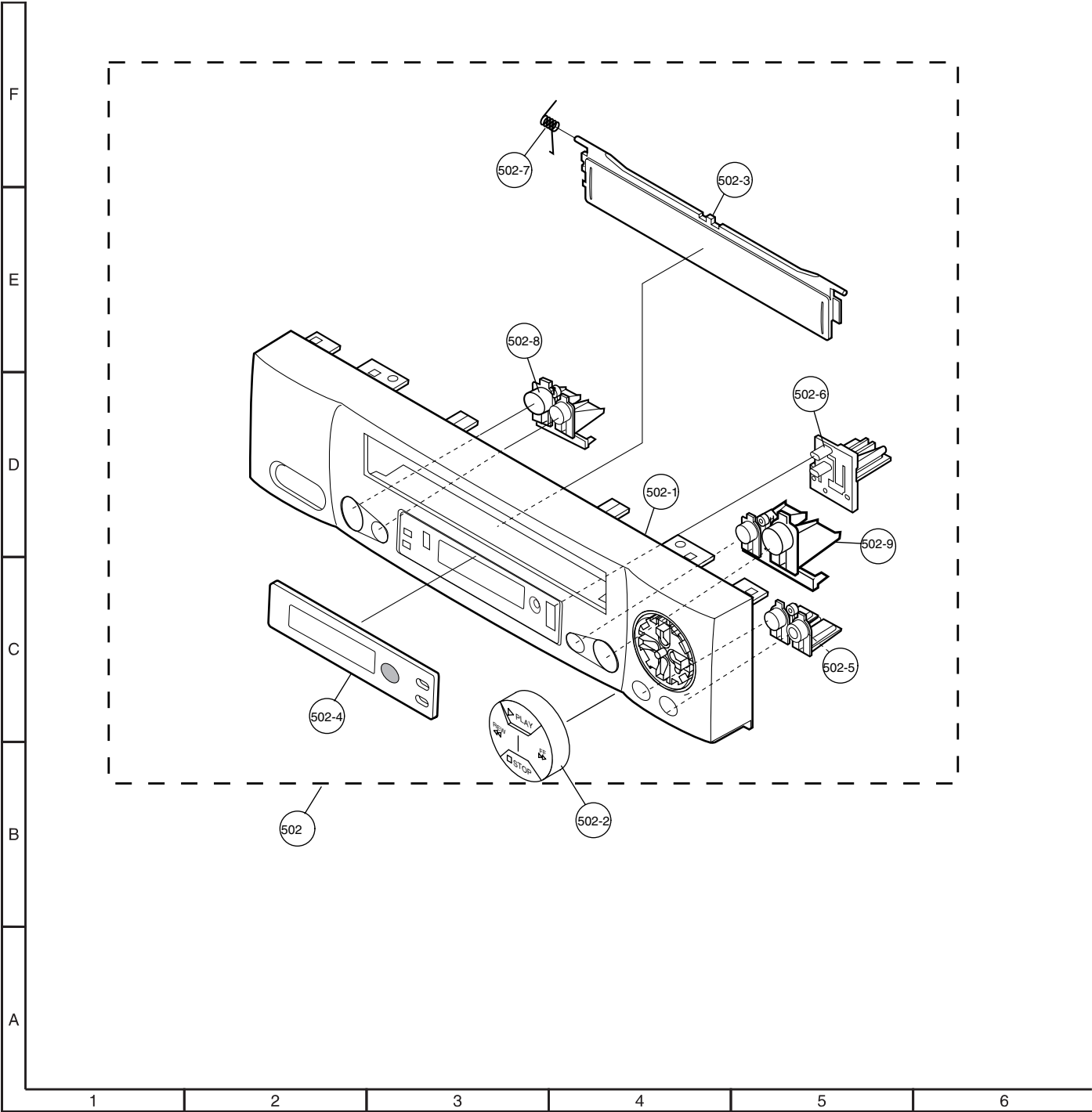
DESCRIPTION	PART CODE	REF NO	500GM(SN)	38GM(S)	37SM(S)	371SM(S)	370SM(S)	370SM(SS)	CODE	★
FERRITE BEAD	RBLN-0076TAZZ	FB2102	1	N/A	N/A	N/A	N/A	N/A	AB	U
FERRITE BEAD	RBLN-0077TAZZ	FB2541	1	N/A	N/A	N/A	N/A	N/A	AB	U
FERRITE BEAD	RBLN-0076TAZZ	FB2561	1	1	1	1	N/A	N/A	AB	U
FERRITE BEAD	RBLN-0077TAZZ	FB2802	1	N/A	N/A	N/A	N/A	N/A	AB	U
FERRITE BEAD	RBLN-0077TAZZ	FB2841	1	N/A	N/A	N/A	N/A	N/A	AB	U
FERRITE BEAD	RBLN-0077TAZZ	FB2842	1	N/A	N/A	N/A	N/A	N/A	AB	U
FERRITE BEAD	RBLN-0077TAZZ	FB2851	1	1	1	1	N/A	N/A	AB	U
FERRITE BEAD	RBLN-0077TAZZ	FB2861	1	1	1	1	N/A	N/A	AB	U
FERRITE BEAD	RBLN-0077TAZZ	FB2891	1	N/A	N/A	N/A	N/A	N/A	AB	U
FILTER	RFILC0198GEZZ	FL8051	1	N/A	N/A	N/A	N/A	N/A	AB	U
JACK SOCKET	QJAKG0006AJZZ	J2101	1	N/A	N/A	N/A	N/A	N/A	AG	U
JACK SOCKET	QJAKF0015AJZZ	J2802	1	N/A	N/A	N/A	N/A	N/A	AE	U
SOCKET	QSOCN0911REN1	SC301	1	N/A	N/A	N/A	N/A	N/A	AB	U
SOCKET	QSOCN0464REZZ	SC301	N/A	1	1	1	1	1	AB	U
SOCKET	QSOCZ2195UMZZ	SC301	N/A	N/A	N/A	N/A	1	1	AB	U
SOCKET	QSOCZ4297UMZZ	SC2501	1	1	1	1	N/A	N/A	AH	U
CRYSTAL	RCRSB0249GEZZ	X1701	1	N/A	N/A	N/A	N/A	N/A	AF	U

REPLACEMENT PARTS LIST/ERSATZEILLISTE

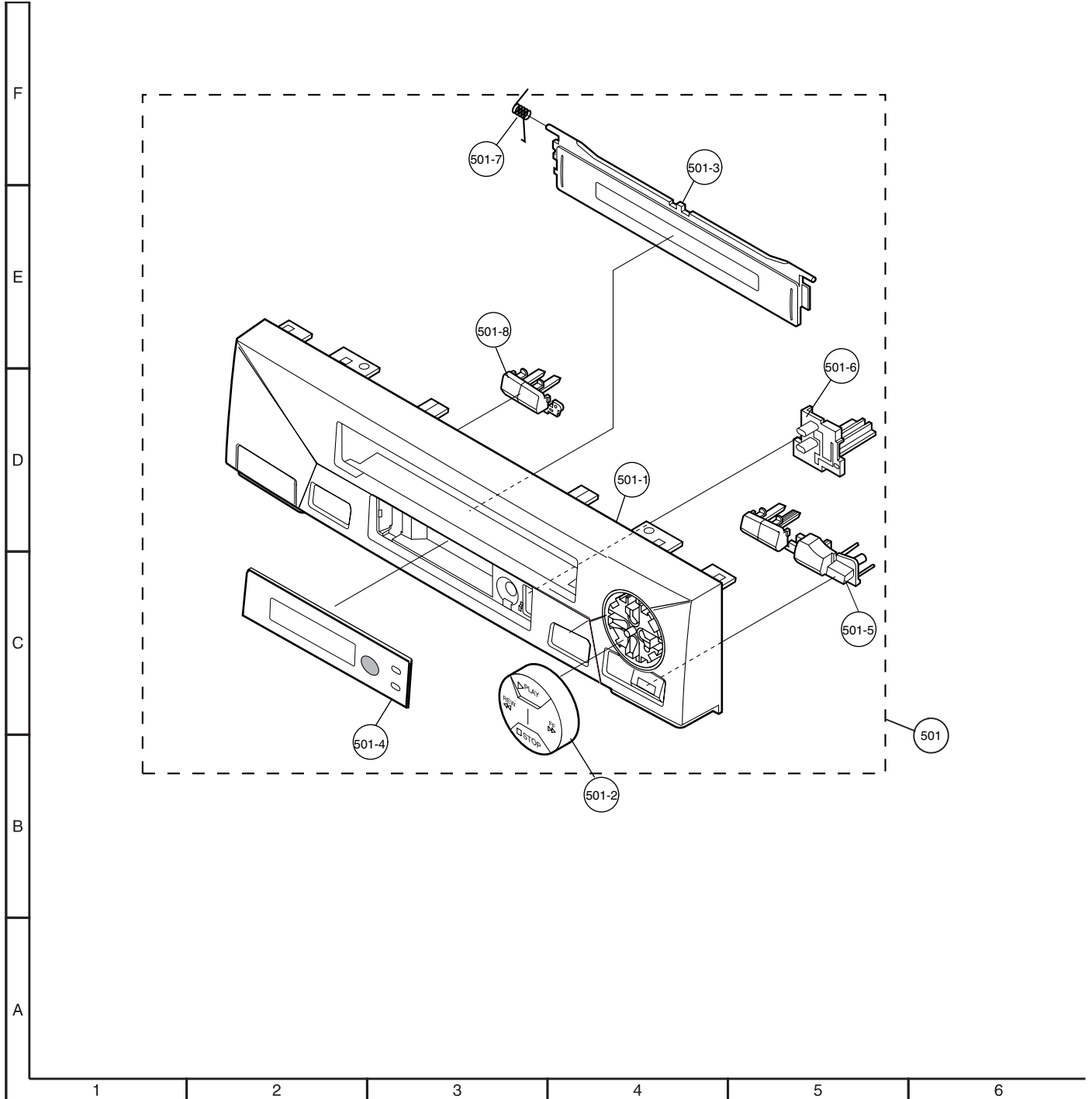
DRUM ASSEMBLY

DESCRIPTION	PART CODE	REF NO	500GM(S)	38GM(S)	37SM(SS)	371SM(SS)	370SM(S)	370SM(SS)	CODE	★
AUTO HEAD CLEANER	CLEVP0287AJZZ	-	1	1	1	1	N/A	N/A	AD	U
G4 DRUM ASSY HI-FI	DDRMV0060GE06	-	1	N/A	N/A	N/A	N/A	N/A	BR	U
SET-SCREW-M26X5	LX-XZ3017GEFP	-	6	2	2	2	2	2	AA	U
ROTARY ASSY	NRTR-0095GEZZ	-	1	N/A	N/A	N/A	N/A	N/A	AL	U
Q4 DRUM ASSY 2H-SP	DDRMV0058GE02	-	N/A	1	1	1	1	1	BR	U

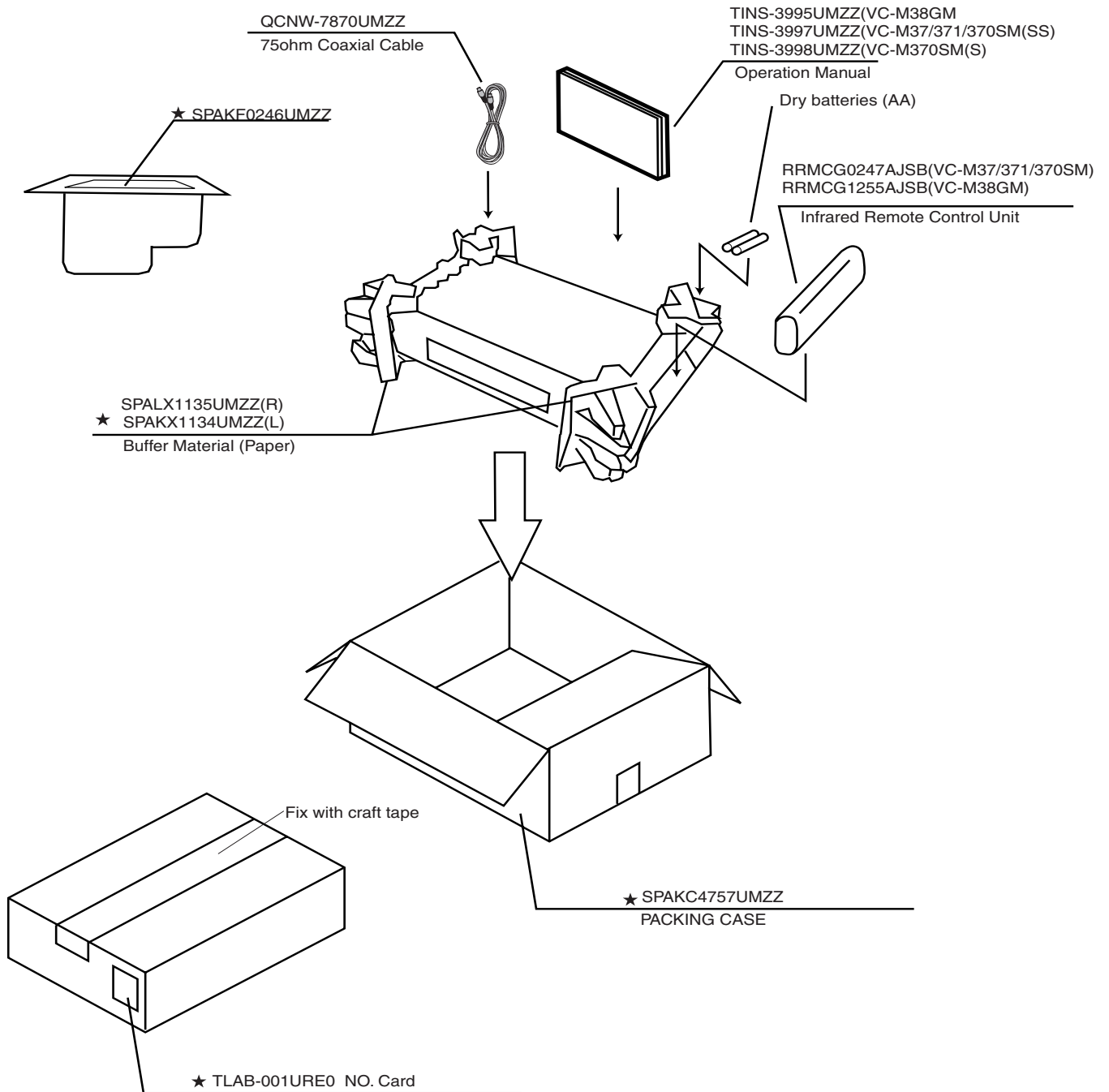
FRONT PANEL PARTS/FRONTTAFEL TEILE(VC-M38GM(S)/VC-M37SM(SS))



FRONT PANEL PARTS/FRONTTAFEL TEILE(VC-M370SM(S)/VC-M371SM(SS))



PACKING OF THE SET/ VERPACKUNG DES GERÄTES



MARK ★ NOT REPLACEMENT ITEM

SHARP®®

**COPYRIGHT © 2001 BY SHARP CORPORATION
ALL RIGHT RESERVED.
ALLE RECHTE VORBEHALTEN**

No part of this publication may be reproduced, stored in a retrieval system, or transmitted in any form or by any means, electronic, mechanical, photocopying, recording, or otherwise, without prior written permission of the publisher.

Es darf kein Teil dieser Anleitung reproduziert, auf einem Datenträger gespeichert oder in irgendeiner Form übertragen werden. Dies schließt die Datenübertragung in elektronischer und mechanischer Form ein (Fotokopie, Bandaufzeichnung usw.) Eine Vervielfältigung bedarf der vorherigen schriftlichen Zustimmung des Herausgebers.